

# SUNNY

powered by webOS TV

49'' - 50'' - 55'' - 65'' LED  
Kullanım Kılavuzu

## UHD

3605330753 / 16.09.2022 R-04

Ürün hakkında daha fazla bilgi için QR kodu okutabilirsiniz.



[www.sunny.com.tr](http://www.sunny.com.tr)



Başlarken / Ürünün Özellikleri .....	4
Önemli Uyarılar .....	5
Tuş Takımı ve Bağlantılar .....	8
Arka Bağlantı Paneli .....	8
Ürünü Kullanmadan Önce .....	10
Paket İçeriği .....	10
Uzaktan Kumanda .....	10
Uzaktan Kumanda Fonksiyonları .....	11
Sihirli Uzaktan Kumanda Eşleştirme .....	13
Sihirli Uzaktan Kumanda Kullanımı .....	13
Konuşma Fonksiyonu .....	13
Sorun Giderme .....	14
Teknik Özellikler .....	14
Ürün Özellikleri .....	15
Stand Kurulum / Montaj .....	16

## Ürünü kurmadan ve çalıştırmadan önce lütfen bu kullanma kılavuzunu okuyunuz.

Değerli Müşterimiz,

Bu kılavuzun tamamını, ürününüzü kullanmadan önce dikkatle okumanızı ve daha sonra gerekli olabileceğinden bir başvuru kaynağı olarak saklamanızı rica ediyoruz.

### Bu kullanma kılavuzu...

Ürünü hızlı ve güvenli bir şekilde kullanmanıza yardımcı olacaktır. Özellikle güvenlikle ilgili bilgileri uyunuz.

### Ürün aşağıdaki özelliklere sahiptir:

- Tam fonksiyonlu Sihirli Uzaktan Kumanda (Magic Remote) **[Opsiyonel]**
- Ekranda yapılan tüm işlemler için menü ve komutları görüntüleme (Ekranda görüntüleme)
- Sesten yazıya dönüştürme özelliği
- LG ThinQ uygulamasına bağlı akıllı cihazları kontrol etme
- Bluetooth ile bağlanmış bir akıllı cihazdan müzik çalma
- LG ThinQ uygulaması ile akıllı telefonu sihirli uzaktan kumandaya dönüştürme
- Akıllı telefonda ekran paylaşma
- Bilgisayarda kaydedilen içeriği cihazdan izleme
- Görme engelliler için hazırlanmış sesli rehber hizmeti
- Çok dilli OSD menü desteği
- Programlanabilir AÇMA/KAPAMA zamanlayıcı
- Otomatik görüntü formatı (4:3 veya 16:9)
- HDMI girişi ile dijital bağlantı
- USB girişinden ses, resim ve film dosyaları oynatma
- CI Modül
- AV Girişi
- webOS 5.0
- Bluetooth **[Opsiyonel]**



Dolby Laboratories lisansı altında üretilmiştir. Dolby, Dolby Audio ve çift D sembolü, Dolby Laboratories Licensing Corporation'in ticari markalarıdır.



"HDMI, HDMI Yüksek Çözünürlüklü Multimedya Arayüzü terimleri ve HDMI Logosu, HDMI Licensing Administrator, Inc. şirketinin ticari markaları veya tescilli ticari markalarıdır".

\* Bu kullanma kılavuzunun başka modeller için de geçerli olabileceğini unutmayınız.

\* TV'nizin OSD'si (Ekran Üstü Gösterim) bu kullanma kılavuzunda gösterilenlerden farklı olabilir.


\* Ekran paylaşımı, bazı Iphone ve Android telefon modellerinde desteklenmemektedir.




**DİKKAT**

**ELEKTRİK ŞOKU RİSKİ**


**AÇMAYIN!**



UYARI: ELEKTRİK ŞOKU TEHLİKESİNDEN KAÇINMAK İÇİN, KAPAĞI (VEYA ARKASINI) AÇMAYIN. ÜRÜNDE KULLANICININ ONARABİLECEĞİ PARÇALAR BULUNMAZ. SERVİS İŞLEMLERİ İÇİN, YETKİLİ PERSONELE DANIŞIN.



Bu işaret, ürünün içerisinde bulunan yalıtılmamış malzemenin elektrik çarpmalarına sebep olabileceğini göstermek amacıyla kullanılmıştır.



Bu işaret, ürünün klavuzunda önemli kullanım ve bakım (servis) talimatları olduğuna dair kullanıcıyı uyararak amacıyla kullanılmıştır.

- Yerel elektrik şebekesi voltajının setinizin arkasındaki bulunan kimlik etiketindeki voltajla uyduğundan emin olunuz.

- Yeterli havalandırmayı sağlamak için, ürünün çevresinde en az 10 cm'lik açıklık kalacak şekilde yerleştiriniz.

- Ürün setinin arkasındaki veya yanlarındaki havalandırma deliklerini kapatmayınız. Havalandırma deliklerini gazete, masa örtüsü, perde gibi nesnelere örtmeyiniz.

- Ürünü ısı kaynaklarından (şömine vb) veya güçlü manyetik ve elektrik alan yaratan cihazlardan uzağa kurunuz.

- Setin kurulduğu odaların nemi 85% bağıl nemi geçmemelidir.

- Ürününüzü yerleştirirken direkt güneş ışığına maruz bırakmayınız.

- Ürününüzü mekanik titreşime ve darbeye maruz bırakmayınız.

- Ürününüzü tozlu ortamlara yerleştirmeyiniz.

- Ürünlerin üzerine su damlamaması veya sıçramaması gerekmektedir.

- Ürünün üzerine içi suyla dolu nesnelere (örneğin vazolar) konulmamalıdır.

- Seti soğuk bir ortamdan sıcak bir ortama taşıdığınızda ekranda (ve ürün setinin içindeki bazı parçalarda) yoğunlaşma görülebilir.

Ürün setini tekrar çalıştırmadan önce yoğunlaşmanın buharlaşmasını bekleyiniz.

- Uzun bir süre boyunca ürünü kullanmayacaksınız, şebeke prizinden güç kablosunu çekiniz.

- Yıldırımlı fırtınalar esnasında, zararlı elektrik veya elektromanyetik dalgalanmalardan etkilenmemesi için Ürün setini şebekeden ayırmanızı tavsiye ederiz. Bu nedenle, şebeke ve prizleri gerektiğinde çıkarabilecek gibi düzenleyiniz.

- Ürünün üzerine yanan mum gibi tutuşurma kaynaklı cisimler koymayınız.

### Led Panel

Bu üründe kullanılan malzemeler kırılabilir maddelerden yapılmıştır. Bu nedenle, ürün düştüğünde veya üzerine başka cisimlerle darbe uygulandığında kırılabilir. LED panel üstün bir teknoloji üründür ve size çok detaylı görüntüler sunar. Zaman zaman, ekranda aktif olmayan birkaç piksel, sabit mavi, yeşil veya kırmızı olarak belirebilir. Bu durum ürünün performansını etkilemez.

### Taşıma

Taşıma sırasında ürünün kapatıldığından, fişinin çekildiğinden ve tüm kabloların çıkarıldığından emin olunuz. Büyük ürünleri taşımak için 2 ya da daha fazla kişiye ihtiyaç olabilir. Ürünün ön paneline bastırmayınız veya baskı uygulamayınız.

Aksi takdirde ürün hasarına, yangına veya yaralanmaya sebep olabilirsiniz.

- Ürüne çarpmayınız, içine herhangi bir şey düşürmeyiniz ve ekrana hiçbir şey fırlatmayınız.

- Panele elinizle veya çivi, kurşun kalem ya da tükenmez kalem gibi keskin bir nesne ile bastırmayınız veya üzerini çizmeyiniz. Bu, ekranın hasar görmesine sebep olabilir.

### Temizleme ve Bakım

Temizlik sırasında güç kablosunu prizden çekiniz ve yumuşak, kuru bir bezle hafifçe siliniz. Ürüne doğrudan su ve farklı bir sıvı püskürtmeyiniz. Ürünlere ve panellerine zarar verebilecek cam temizleyicisi, oda spreyi, böcek ilacı, yağ, cila (araba, endüstriyel), aşındırıcı, aseton, tiner, benzen, alkol ve benzeri maddeleri kesinlikle kullanmayınız. Aksi takdirde elektrik çarpması veya ürün hasarıyla sonuçlanabilir.

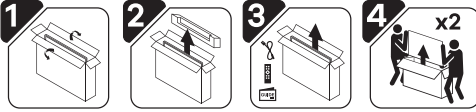
## ÖNEMLİ

Güçlü deterjanlar, alkol bazlı ve aşındırıcı ürünler kullanılması ekrana zarar verebilir. Arkadaki ve yanlardaki havalandırma deliklerinin tozunu sık sık alınız. Bu iş için çözümler, aşındırıcı veya alkol bazlı ürünler kullanılması ürün setine zarar verebilir. Bu ürünün içerisine bir nesne veya sıvı girerse, hemen fişini çekiniz ve yetkili servise kontrol ettiriniz. Ürünün içini kendi başınıza ve yetkisiz kişilere açtırmayınız, açmayınız, hem kendinizi hem de ürünü riske atarsınız.

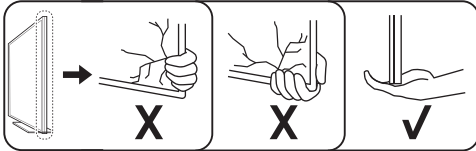
Gerektiğinde ürününüzü yeniden paketlemek için karton kutuyu ve orijinal paketleme malzemelerini saklayınız.

### Ürünün Kaldırılması ve Taşınması

- Ürünün kutuda ya da orijinal ambalaj malzemesinde taşınması önerilir.
- Ürün kaldırılmadan ya da taşınmadan önce, güç kablосunu ve diğer tüm kabloları çıkarınız.
- Ürünün çizilmesini ya da hasar görmesini önlemek, emniyetli şekilde taşınmasını sağlamak için en az iki kişi ile birlikte ekrana dokunmadan kutudan çıkarılarak dikey şekilde taşınması gerekmektedir.



Ürün çerçevesinin alt ve üst kısmını sıkıca tutunuz. Saydam kısım, hoparlör ve hoparlör ızgarası alanından tutmadığınızdan emin olunuz.



Taşıma esnasında, ürünü sarsmayınız veya aşırı titreşime maruz bırakmayınız.

- Taşıma esnasında, ürünü dik tutunuz, kesinlikle yan döndürmeyiniz ya da sola veya sağa doğru yatırmayınız.

- Ürünü tutarken çıkıntılı düğmelere zarar vermeye dikkat ediniz.

### Montaj

- Ürünü erişimi kolay bir prizın yakınına monte ediniz.
- Ürün setini sabit ve düz yerlere yerleştiriniz.

### Duvara sabitleme:

**Uyarı:** Bu işlem için iki kişi gereklidir.

### Güvenli bir kurulumu sağlamak için, aşağıdaki güvenlik notlarına dikkat ediniz:

- Duvarın, ürün seti ve duvara monte düzeneğinin toplam ağırlığını taşıyabileceğini kontrol ediniz.
- Duvar montesi ile beraber gelen montaj talimatlarına uyunuz.
- Ürün seti düz bir duvara kurulmalıdır.
- Duvarın malzemesine uygun vidalar kullandığınızdan emin olunuz.
- Ürün setinin kablolarının üzerlerine takılmayacak şekilde yerleştirildiğinden emin olunuz.

Ürün setlerimiz ile ilgili diğer tüm güvenlik talimatları burada da geçerlidir.

### Sehpa üzerine montaj:

**Uyarı:** Bu işlem için iki kişi gereklidir.

### Güvenli bir kurulumu sağlamak için, aşağıdaki güvenlik notlarına dikkat ediniz:

- Ürünü kaldırıp sehpa üzerinde dik konuma getiriniz.
- Uygun havalandırma için duvarla arasında 10 cm (minimum) boşluk bırakınız.
- Ürünü, ürünün yüzey genişliğinden küçük bir yere koymayınız.

### DİKKAT:

Ürün setinizi kurmadan önce, seti üstüne koymak istediğiniz yüzeyin ağırlığı taşıyabileceğinden emin olunuz. Seti kararsız bir yüzey üzerine (örneğin hareketli raf, bir bölmenin en ucu gibi) koymayınız ve ürünün ön tarafının, üzerine oturduğu yüzeye sarkmadığından emin olunuz.

### DİKKAT:

Yangına ya da başka hasarlara neden olabileceğinden dolayı ürünü ısı kaynaklarının üzerine veya yakınına kurmayınız.

## Çevre ve İnsan Sağlığına İlişkin Durumlar

AEED Yönetmeliğine uygundur.

WEEE

Bu ürün WEEE direktiflerine uygun olarak geri dönüşümü olan parçalardan oluştuğu için çöpe atılmaması gerekmektedir.



Ürünün veya ambalajın üzerindeki bu sembol, bu ürünün bir ev atığı gibi muamele görmemesi gerektiğini belirtir.

Bunun yerine elektrikli ve elektronik cihazların geri dönüşümü için uygun toplama noktalarına teslim edilmelidir. Bu ürünün doğru bir şekilde elden çıkarılmasını sağlayarak, uygun-suz bir elden çıkarma durumunda çevre ve insan sağlığı açısından doğacak potansiyel olumsuz sonuçların önlenmesine yardımcı olmuş olacaksınız.

**Malzemelerin geri dönüştürülmesi doğal kaynakların korunmasına yardımcı olacaktır.**

**Bu ürünün geri dönüşümü hakkında daha detaylı bilgi için lütfen yerel sivil büroları, ev atıkları imha hizmetleri veya ürünü satın aldığınız satıcı ile temasa geçiniz.**

- Prize ve fişe ıslak elle dokunmayınız.
- Yanma kokusu veya duman verdiğini fark ettiğinizde hemen ürünün kablosunu prizden çekiniz.
- Ürünün arka kapağını kendi başınıza açmayınız. Aksi taktirde elektrik çarpmasına maruz kalabilirsiniz.
- Ürün setinin dışarıya X-Ray ışınması vermesini önlemek için uygun şekilde koruma yapılmıştır. Kalifiye olmayan kişiler tarafından yapılan çalışmalar, yüksek voltaj kısmında değişiklik yapılması veya LED panelin üreticinin önerileri ile uyumlayan bir model ile değiştirilmesi, X-Ray yayılmasında ciddi bir artışa neden olabilir. Üzerinden bu tür değişiklikler yapılmış bir set, ilk özelliklerini taşımamaktadır ve çalıştırılmamalıdır.
- Kulaklıklardan gelen aşırı ses basıncı işitme kaybına sebebiyet verebilir.
- Çevreye vereceği zararları göz önünde bulundurarak kullanılmış pilleri uygun çöp kutularına atınız.

### Kullanım Hatalarına İlişkin Bilgiler

- Ürüne her türlü sıvı temasları,
- Yanlış voltaj uygulanması, yüksek voltaj gelmesi,
- Yetkisiz kişiler tarafından yapılan müdahaleler,

- Ürünün tüketiciye tesliminden sonra oluşan düşürme ve çarpma kaynaklı arızalar, dış yüzeydeki kırılmalar ve çizilmeler kullanıcı hatasıdır.

“Değerli Müşterimiz, ürününüzde kullanım hatası ve dış etkenlerden doğan hasar durumunda, Müşteri İletişim Merkezimiz **(0850 886 80 80)** ile irtibata geçmenizi önemle tavsiye ediyoruz.”

### Enerji Tüketimi Açısından Verimli Kullanıma İlişkin Bilgiler

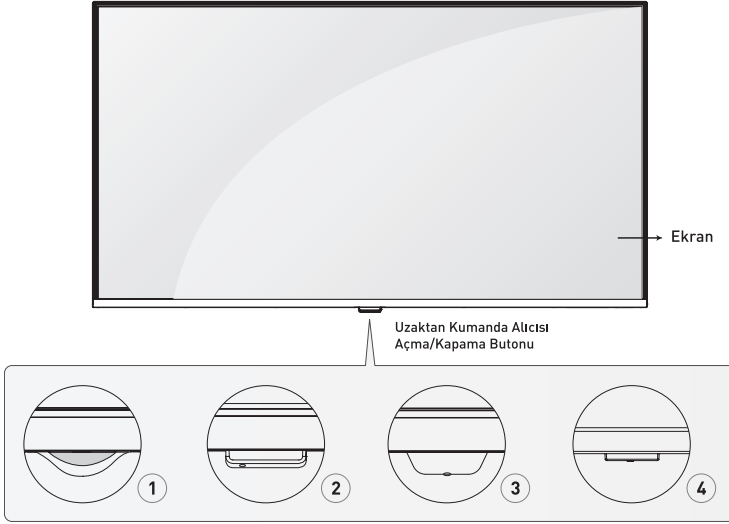
- Ürün kullanılmadığı zamanlarda kumandadan kapatılmayıp fişi prizden çekilmelidir. Kumandadan kapatılması halinde Stand-By konumunda enerji tüketmeye devam eder.
- Ses düzeyinin düşük tutulması enerji tüketimini azaltır.

Kullanım ömrü 10 yıldır. Bu, ürünün tanımlandığı şekilde çalışabilmesi için gerekli yedek parçaları bulundurma süresidir.

Bu ürün Avrupa Birliği'nin 2014/53/EU Radyo Ekipmanlar Direktifine tamamen uygundur.

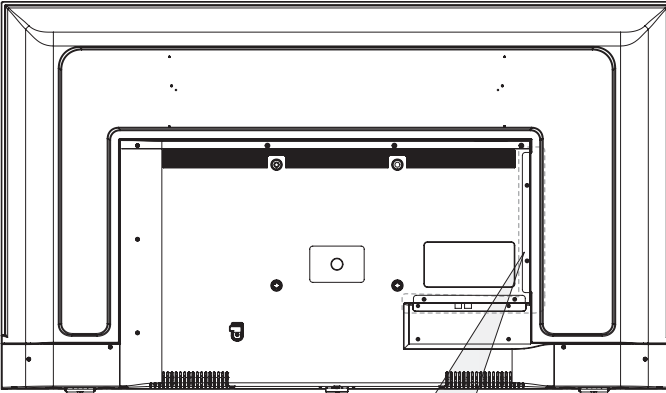


49" - 50"



[Modele bağlı olarak değişiklik gösterebilir.]

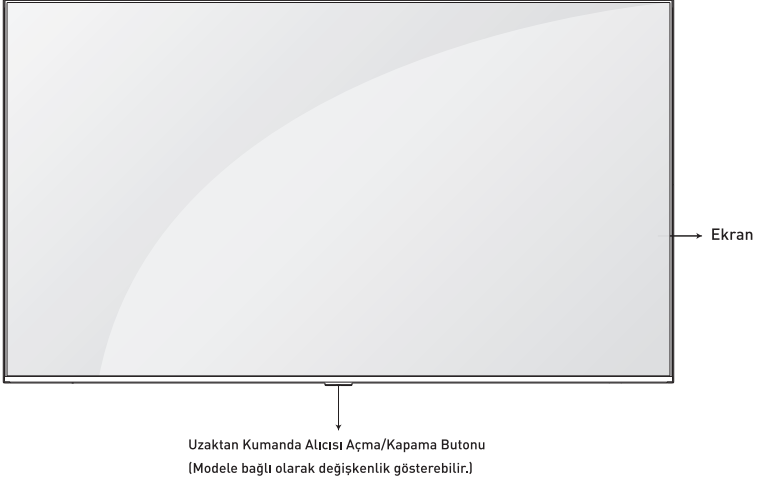
### Arka Bağlantı Paneli



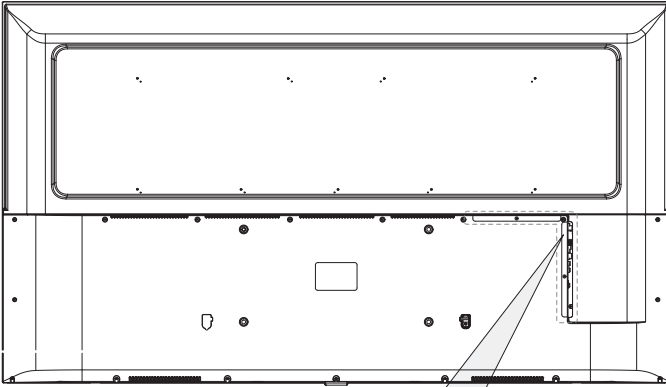
Giriş-çıkış yuvaları opsiyoneldir. Modele göre değişiklik gösterebilir. Ürün üzerinden inceleyebilirsiniz.



55''-65''



## Arka Bağlantı Paneli

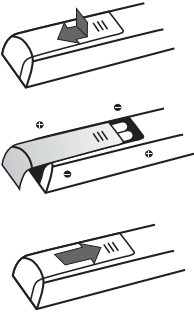


Giriş-çıkış yuvaları opsiyoneldir. Modele göre değişiklik gösterebilir. Ürün üzerinden inceleyebilirsiniz.

**Paket İçeriği**

Paketi açtığınızda, gerekli parçaların hepsinin tamam olduğundan emin olunuz. Eğer bunlardan herhangi biri eksik veya zarar görmüşse, lütfen satıcınızla bağlantıya geçiniz.

- Uzaktan Kumanda
- Kullanma Kılavuzu
- Piller

**Uzaktan Kumanda**

Ürün setinizin ve uzaktan kumandanın çalıştırılması ile ilgili bu sayfadaki talimatları okuduktan sonra, uzaktan kumandanın kontrolü ve kanal ayarlama prosedürünü anlatan diğer sayfalara geçebilirsiniz.

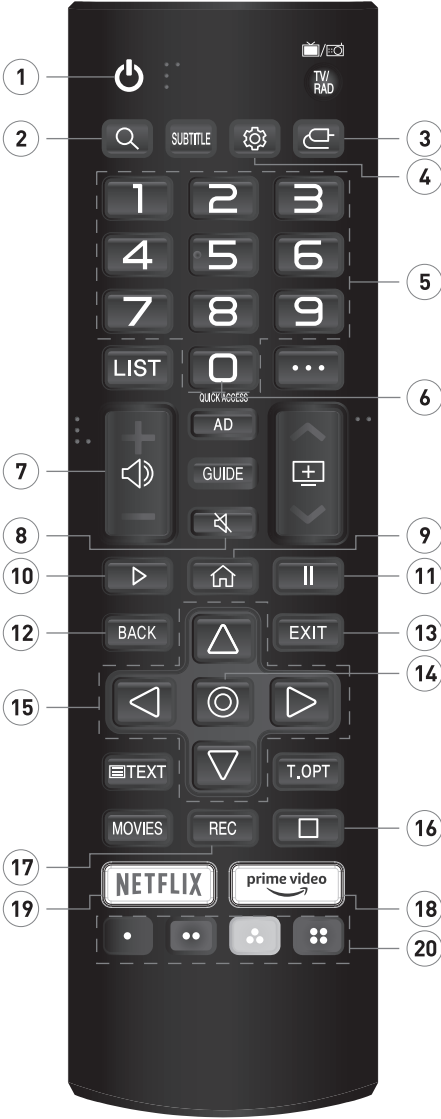
Pilleri değiştirmek için pil kapağını açınız, pilleri (2 adet AAA) + ve - uçlar pil yuvasındaki yönüyle eşleşecek şekilde değiştiriniz ve pil kapağını kapatınız. Uzaktan kumandayı, ürün üzerindeki uzaktan kumanda alıcısına doğru tuttuğunuzdan emin olunuz.

**DİKKAT:**

- Eski ve yeni pilleri birlikte kullanmayınız, aksi halde uzaktan kumanda hasar görebilir.
- Şarj edilebilir pil kullanmayınız.
- Pilleri aşırı ısıya maruz bırakmayınız, ateşe atmayınız, şarj etmeyiniz veya içini açmayınız. Aksi takdirde akma ve patlama olabilir.
- Uzaktan kumandayı uzun bir süre kullanmayacaksanız pillerini çıkarınız.
- Pil yanlış bir pil tipi ile değiştirilirse patlama tehlikesi vardır. Sadece aynı veya eşdeğer bir pil ile değiştiriniz.

**Ürünün Çalıştırılması**

- Güç kablosunu ÖNCE ürüne, SONRA elektrik prizine takınız. (Ürün arkasındaki elektrik soketinin yeri modele göre değişkenlik gösterebilir.)
- Ürün setiniz sadece AC güç kaynağına bağlanabilir. DC kaynağa bağlanmamalıdır. Fiş elektrik kablosundan ayrılmışsa, hiçbir şekilde prize takmayınız.
- Açma / Kapama butonuna basarak ürününüzü açabilirsiniz.



1. : Ürünü açar veya kapatır.
2. : Uygulamalarda arama işlevi yapar.
3. (**Giriş**): Giriş kaynağı seçim penceresini açar.
4. (**Ayarlar**): Ayarlar menüsüne girer.
5. **Sayı Tuşları**: Ekrandaki bir metin kutusuna rakam girişi yapar.
6. : Bu tuşa uzun basıldığında hızlı erişim düzenleme ekranını görüntüler.
7. : Ses seviyesini ayarlar.
8. : Ürünün sesini kapatmak için seçiniz. Bu tuşa uzun basıldığında erişilebilirlik menüsüne girer.
9. (**HOME**): Ana menüyü görüntüler. Bu tuşa uzun basıldığında daha önce kullanılan listeyi görüntüler.
10. : Medyayı oynatır.
11. : Medyayı duraklatır.
12. **BACK (Geri)**: Bir önceki adıma gider.
13. **EXIT (Çıkış)**: Uygulamadan ve menüden çıkar.
14. **OK**: Seçili işlemleri onaylar.
15. **Yön Tuşları**: Menülerde gezinme işlemi yapar.
16. (**Durdur**): Multimedya modunda medyayı durdurur.
17. **REC**: PVR kaydını başlatır. ( Opsiyonel)
18. **Prime Video**: Prime video uygulamasını açar.
19. **Netflix**: Netflix uygulamasını açar.
20. **Renk Tuşları**: Kırmızı/Yeşil/Sarı/Mavi renkli tuşlar ile ilgili işlemi yapar.

**Not:** Uzaktan kumanda modele bağlı olarak değişiklik gösterebilir.



1. : Ürünü açar veya kapatır.
2. : Bağlı olan harici set üstü kutuyu açar veya kapatır.
3. **Sayı Tuşları**: Ekrandaki bir metin kutusuna rakam girişi yapar.
4. **... (Daha Fazla Fonksiyon)** : Bu tuşa uzun basıldığında ekran içeriğini sesli olarak açıklar.
5. **0** : Bu tuşa uzun basıldığında hızlı erişim düzenleme ekranını görüntüler.
6. : Ürünün sesini kapatmak için seçiniz. Bu tuşa uzun basıldığında erişilebilirlik menüsüne girer.
7. : Ses seviyesini ayarlar.
8. : Ses tanıma işlevini kullanmak için konuşurken bu tuşa basılı tutunuz.
9. (**HOME**): Ana menüyü görüntüler. Bu tuşa uzun basıldığında daha önce kullanılan listeyi görüntüler.
10. (**Ayarlar**): Ayarlar menüsüne girer.
11. **Hareket Tuşu (OK)**: Seçili işlemleri onaylamak için bu tuşun ortasına basınız. Kumandanın Mouse işlevini aktifleştirir.
12. **Yön Tuşları**: Menülerde gezinme işlemini yapar.
13. : Bir önceki adıma gider. Menüü kapatır.
14. **Netflix**: Netflix uygulamasını açar.
15. (**Giriş**): Giriş kaynağı seçim penceresini açar.
16. **Prime Video**: Prime Video uygulamasını açar.
17. **Renk Tuşları**: Kırmızı/Yeşil/Sarı/Mavi renkli tuşlar ile ilgili işlemi yapar.
18. : Medyayı oynatır.
19. : Medyayı duraklatır.

**Not:** Uzaktan kumanda modele bağlı olarak değişiklik gösterebilir.

## Sihirli Uzaktan Kumanda Eşleştirme

Uzaktan kumandayı kullanmak için ürün ile eşleştirmeniz gerekir. Kumandayı kullanmadan önce aşağıdaki şekilde eşleştiriniz:

- Cihazı açınız. Yaklaşık 20 saniye sonra, uzaktan kumandayı cihaza doğru tutunuz ve ardından uzaktan kumanda üzerindeki **OK** tuşuna basınız.
- Uzaktan kumanda otomatik olarak kaydedilecek ve cihazın ekranında eşleştirme tamamlanma mesajı görüntülenecektir.

Uzaktan kumanda eşleştirilemezse, cihazı kapatıp tekrar açınız ve ardından yeniden kaydetmeyi deneyiniz.

## Sihirli Uzaktan Kumandayı Tekrar Eşleştirme

Uzaktan kumanda imleci cihazda görünmüyorsa, yeniden kaydetmeniz gerekir.

- Uzaktan kumandayı cihaza doğru tutunuz ve talimat görünene kadar uzaktan kumanda üzerindeki **GUIDE** tuşuna uzun basınız.
- Önceden kaydedilmiş uzaktan kumandanın kaydı silinir ve ardından yeniden kaydedilir.

## Sihirli Uzaktan Kumanda Kullanımı

Uzaktan kumandayı cihaza doğrulturken sola ve sağa sallarsanız veya tekerleğini çevirirseniz, cihaz ekranında bir işaretçi belirecektir.

Uzaktan kumandayı istediğiniz yöne hareket ettirirseniz, kumanda imleci hareketi takip edecektir.

- İmleci istediğiniz konuma hareket ettiriniz ve fonksiyonu yerine getirmek için uzaktan kumanda üzerindeki **OK** tuşuna basınız.

- İmleç, kumanda belirli bir süre kullanılmadığında kaybolur.

İmleç ekrandan kaybolduğunda, uzaktan kumandayı sağa ve sola sallayınız. Daha sonra yeniden görüntülenecektir.

Uzaktan kumanda üzerindeki ▲/▼ ◀/▶ yön tuşlarına basarsanız imleç kaybolacak ve uzaktan kumanda geleneksel bir uzaktan kumanda olarak çalışacaktır.

İmleç sorunsuz yanıt vermiyorsa, imleci ekranın kenarına taşıyarak sıfırlayabilirsiniz.

Uzaktan kumandayı belirtilen aralık içinde kullanınız (10 metre içinde). Cihaz, çalışma mesafesinin dışındayken veya bir engel, görüş hattını engellediğinde düzgün çalışmayabilir.


Çevre birimlere (kablosuz yönlendirici, mikrodalga fırın, vb.) bağlı olarak iletişim arızaları meydana gelebilir.


Darbeler, uzaktan kumandanın arızalanmasına neden olabilir.

Uzaktan kumandayı kullanırken yakındaki mobilyalara, elektronik ekipmanlara veya diğer insanlara çarpmamaya dikkat ediniz.


## Konuşma Fonksiyonları

Konuşma tanıma özelliği aracılığıyla cihazın çeşitli fonksiyonlarına kolay ve hızlı bir şekilde erişebilirsiniz.

- Uzaktan kumanda üzerindeki  tuşuna basılı tutunuz ve başlatmak istediğiniz fonksiyonu veya aramanız için kullanmak istediğiniz anahtar sözcüğü söyleyiniz.

- Konuşma girişinizden sonra  tuşunu bıraktığınızda, ilgili fonksiyon başlatılır.

Tam arama sonuçları için konumunuz dile uygun olmalıdır. Yer ayarlarınız ve dil ayarlarınız farklıysa bazı fonksiyonlar kullanılamayabilir.

Dili, uzaktan kumanda üzerindeki  tuşuna basarak Tüm Ayarlar - Genel - Menü Dili ayarları içerisinde değiştirebilirsiniz.

Ses tanıma özellikleri için mevcut olan diller, Hizmet Çalışma Politikası'na göre değiştirilebilir.

Hizmet detayları modele göre değişebilir.

Yapay Zeka Hizmetinin üretici veya üçüncü taraf sağlayıcıları tarafından önceden haber verilmeksizin değiştirilebileceğini, kaldırılabileceğini veya sonlandırılabilirliğini lütfen unutmayınız.

Uzaktan kumanda üzerindeki  tuşuna basarak Genel - AI Hizmeti - Ses Tanıma Yardımı ile sesle ilgili ayarları değiştirebilir veya sesle birlikte hangi özelliklerin kullanılabileceğini görebilirsiniz.

**Not:** Kumanda Eşleştirme ve Konuşma Fonksiyonları işlevleri ürün ile birlikte Sihirli Uzaktan Kumanda verildiğinde yapılabilir.

Sorun	Yapılması Gereken
Görüntü Yok, Ses Yok:	<ul style="list-style-type: none"> <li>- Sigorta ya da şalterin çalışıp çalışmadığını kontrol ediniz.</li> <li>- Prize başka bir elektrikli cihaz takarak prizin çalışıp çalışmadığını kontrol ediniz.</li> <li>- Güç kablosu ile priz arasında temas sorunu olabilir.</li> <li>- Sinyal kaynağını kontrol ediniz.</li> </ul>
Uzaktan Kumanda Çalışmıyor:	<ul style="list-style-type: none"> <li>- Pillerini değiştiriniz.</li> <li>- Piller düzgün takılmamış olabilir.</li> <li>- Ürün ve uzaktan kumanda arasında engel olup olmadığını kontrol ediniz.</li> </ul>
Görüntü Var, Ses Yok:	<ul style="list-style-type: none"> <li>- VOL+ tuşuna basarak sesi yükseltiniz.</li> <li>- Ses ayarı sessiz konuma getirilmiş, değiştirmek için <b>MUTE</b> tuşuna basınız.</li> <li>- Ses sistemini değiştiriniz.</li> <li>- Yayında bir sorun olabilir.</li> </ul>
Görüntüde Düzensiz Dalgalar Var:	Bu sorun genellikle çevredeki otomobil, flüoresan lamba ve saç kurutma makinesi gibi cihazlardan kaynaklanan sinyal karışması nedeniyle olur.

## Teknik Özellikler

Menü Dili	65 Farklı Menü Dili		
	Afrikaanca, Arnavutça, Amharca , Arapça, Assam, Azerice, Bengalce, Boşnakça, Bulgarca, Çince, Hırvatça, Çekce, Danimarkaca, Hollandaca, İngilizce, Estonca, Farsça, Fince, Fransızca, İrlandaca, Almanca, Yunanca, Güceratça, Hausaca, İbranice, Hintçe, Macarca, İtalyanca, Japonya, Kanadaça, Kazakça, Kırmızı, Korece, Kürtçe, Letonca, Litvanca, Makedonca, Malayalamca, Malayca, Marathiçe, Moğolca, Norveççe, Oriya, Lehçe, Portekizce, Pencapça, Romence, Rusça, Sırpça, Seylanca, Slovakça, Slovence, İspanyolca, Svahili, İsveççe, TAMILCE, Teluguca, Tayca, Türkçe, Ukraynaca, Urduca, Özbekçe, Vietnamca		
Panel	Panel Tipi	LED	
	Parlaklık	49°:300 cd/m <sup>2</sup> (Maks) 50°-55°:350 cd/m <sup>2</sup> (Maks) 65°:530 cd/m <sup>2</sup> (Maks)	
	Maksimum Çözünürlük	UHD: 3840 x 2160	
Terminaller	Giriş	HDMI	3 x HDMI Konnektörü
		USB	2 x USB 2.0
		AV Video + AV Ses	3 x RCA Konnektör [Sarı:Video, Beyaz:Sol ses, Kırmızı: Sağ ses]
		CI Yuvası [Opsiyonel]	1 x CI Yuvası [siyah]
	Çıkış	Kulaklık	1 x Mini RCA Konnektör [siyah]
SPDIF		1 x RCA / Optik [Opsiyonel]	

<b>Model</b>	49"	
<b>Gösterge Ekranı</b>	123 cm	
<b>Çalışma Voltajı</b>	180-240V AC , 50/60 Hz	
<b>Güç Tüketimi</b>	140W	
<b>Boyutlar (cm) (L x W x H)</b>		
<b>Alaçatı</b>	Standlı	109,76 x 20,59 x 67,6
	Standsız	109,76 x 8,71 x 63,3
<b>Manyas</b>	Standlı	109,76 x 21,75 x 69,17
	Standsız	109,76 x 8,71 x 63,3
<b>İlgaz</b>	Standlı	109,76 x 27,4 x 68,1
	Standsız	109,76 x 8,71 x 63,3
<b>Otto</b>	Standlı	109,76 x 21,15 x 67,89
	Standsız	109,76 x 8,71 x 63,3

<b>Model</b>	50"	
<b>Gösterge Ekranı</b>	126 cm	
<b>Çalışma Voltajı</b>	180-240V AC , 50/60 Hz	
<b>Güç Tüketimi</b>	145W	
<b>Boyutlar (cm) (L x W x H)</b>		
<b>Alaçatı</b>	Standlı	111,08 x 20,59 x 68,7
	Standsız	111,08 x 8,35 x 64,17
<b>Manyas</b>	Standlı	111,08 x 21,75 x 69,8
	Standsız	111,08 x 8,35 x 64,17
<b>İlgaz</b>	Standlı	111,08 x 27,4 x 68,76
	Standsız	111,08 x 8,35 x 64,17
<b>Otto</b>	Standlı	111,08 x 21,15 x 68,39
	Standsız	111,08 x 8,35 x 64,17

<b>Model</b>	55"	
<b>Gösterge Ekranı</b>	139 cm	
<b>Çalışma Voltajı</b>	180-240V AC , 50/60 Hz	
<b>Güç Tüketimi</b>	145W	
<b>Boyutlar (cm) (L x W x H)</b>		
<b>Manyas</b>	Standlı	122,78 x 26,15 x 75,79
	Standsız	122,78 x 8,14 x 70,79
<b>İlgaz</b>	Standlı	122,78 x 27,4 x 74,92
	Standsız	122,78 x 8,14 x 70,79
<b>Otto</b>	Standlı	122,78 x 26,20 x 75,73
	Standsız	122,78 x 8,14 x 70,79

<b>Model</b>	65"	
<b>Gösterge Ekranı</b>	164 cm	
<b>Çalışma Voltajı</b>	180-240V AC , 50/60 Hz	
<b>Güç Tüketimi</b>	180W	
<b>Boyutlar (cm) (L x W x H)</b>		
<b>Manyas</b>	Standlı	144,41 x 26,15 x 87,96
	Standsız	144,41 x 8,04 x 82,99
<b>İlgaz</b>	Standlı	144,41 x 27,4 x 87,07
	Standsız	144,41 x 8,04 x 82,99
<b>Otto</b>	Standlı	144,41 x 26,20 x 87,91
	Standsız	144,41 x 8,04 x 82,99

**Not:** Ürünü, ürünün yüzey genişliğinden küçük bir yere koymayınız.

### DİKKAT:

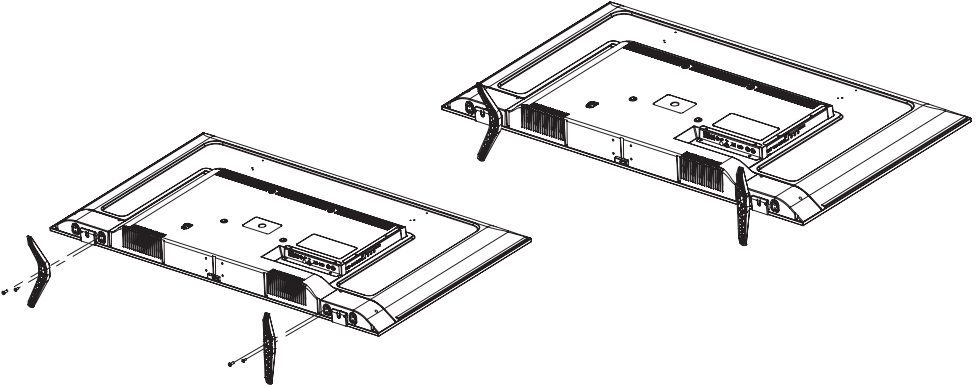
Ekranın hasar görmesini önlemek için yüzeye bir köpük altlık ya da yumuşak koruyucu bez seriniz. Ekrana hiçbir nesnenin baskı uygulamadığından emin olunuz.

#### 49"-50" Alaçatı

1- Ürünü ekranı aşağıya gelecek şekilde düz bir yüzeye yatırınız.

2- Ayakları ürünün altındaki yuvalarına yerleştiriniz.

3- 2 adet M4x15 YSB, 2 adet M5x16 YSB vida ile ayakları ürüne sabitleyiniz. Ayak yokken vidaları yerlerine takmayınız, ürüne zarar verebilir.

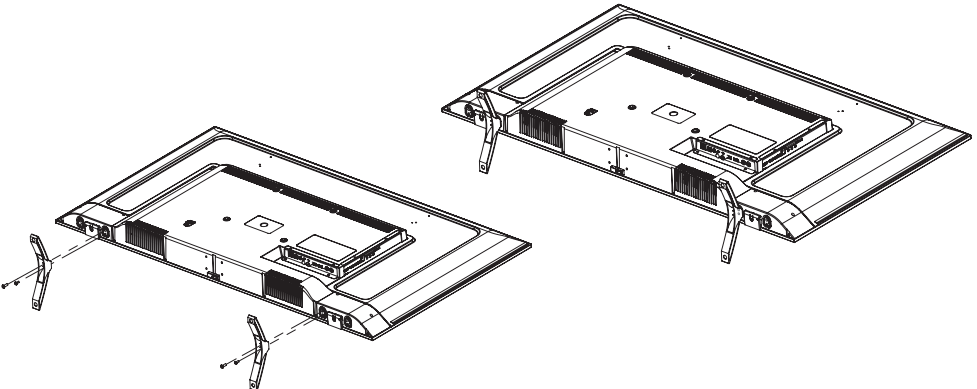


#### 49"-50" Manyas

1- Ürünü ekranı aşağıya gelecek şekilde düz bir yüzeye yatırınız.

2- Ayakları ürünün altındaki yuvalarına yerleştiriniz.

3- 2 adet M4x20 YSB, 2 adet M5x20 YSB vida ile ayakları ürüne sabitleyiniz. Ayak yokken vidaları yerlerine takmayınız, ürüne zarar verebilir.





**Not:** Ürünü, ürünün yüzey genişliğinden küçük bir yere koymayınız.

### DİKKAT:

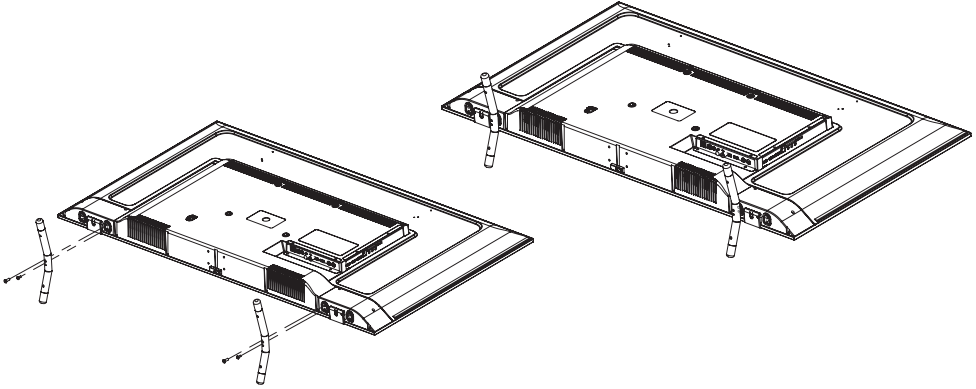
Ekranın hasar görmesini önlemek için yüzeye bir köpük altlık ya da yumuşak koruyucu bez seriniz. Ekrana hiçbir nesnenin baskı uygulamadığından emin olunuz.

#### 49"-50" Ilgaz

**1-** Ürünü ekranı aşağıya gelecek şekilde düz bir yüzeye yatırınız.

**2-** Ayakları ürünün altındaki yuvalarına yerleştiriniz.

**3-** 2 adet M4x25 YHB, 2 adet M5x25 YHB vida ile ayakları ürüne sabitleyiniz. Ayak yokken vidaları yerlerine takmayınız, ürüne zarar verebilir.

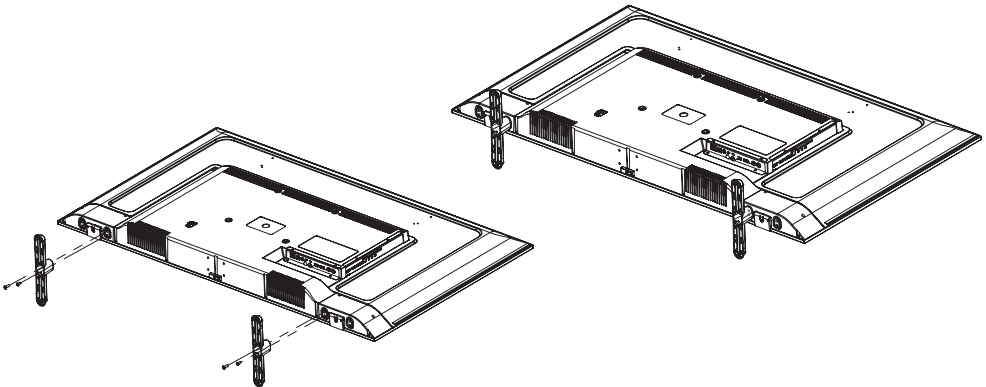


#### 49"-50" Otto

**1-** Ürünü ekranı aşağıya gelecek şekilde düz bir yüzeye yatırınız.

**2-** Ayakları ürünün altındaki yuvalarına yerleştiriniz.

**3-** 2 adet M4x20 YSB, 2 adet M5x20 YSB vida ile ayakları ürüne sabitleyiniz. Ayak yokken vidaları yerlerine takmayınız, ürüne zarar verebilir.



**Not:** Ürünü, ürünün yüzey genişliğinden küçük bir yere koymayınız.

### DİKKAT:

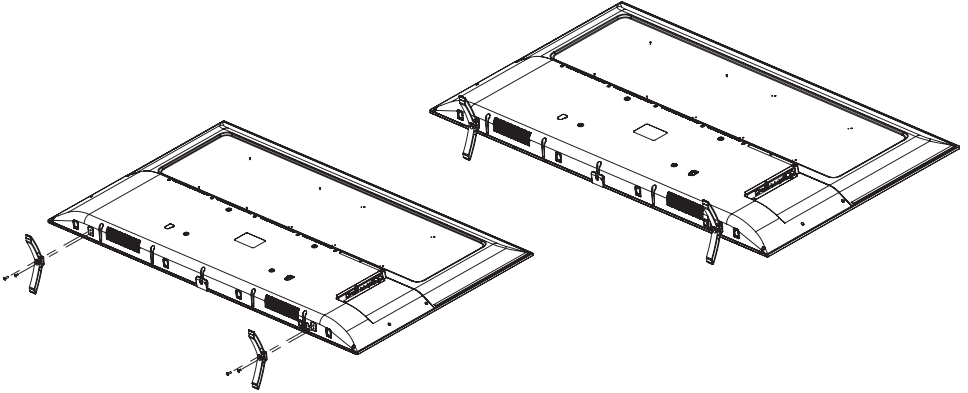
Ekranın hasar görmesini önlemek için yüzeye bir köpük altlık ya da yumuşak koruyucu bez seriniz. Ekrana hiçbir nesnenin baskı uygulamadığından emin olunuz.

#### 55"-65" Manyas

**1-** Ürünü ekranı aşağıya gelecek şekilde düz bir yüzeye yatırınız.

**2-** Ayakları ürünün altındaki yuvalarına yerleştiriniz.

**3-** 2 adet M4x20 YSB, 2 adet M5x20 YSB vida ile ayakları ürüne sabitleyiniz. Ayak yokken vidaları yerlerine takmayınız, ürüne zarar verebilir.

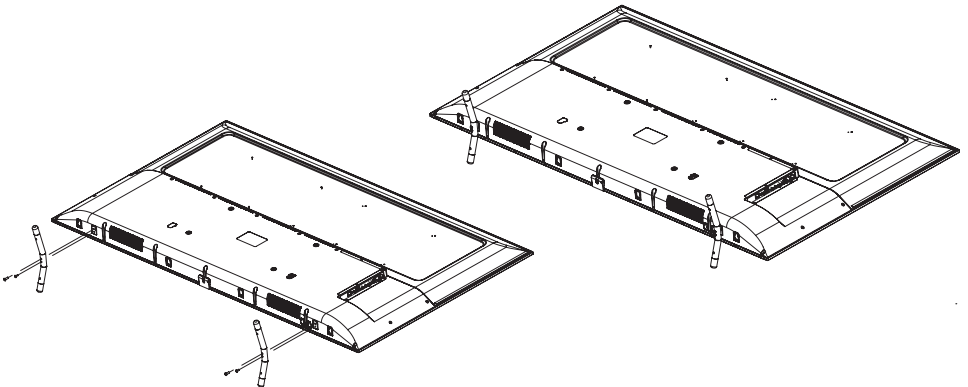


#### 55"-65" Ilgaz

**1-** Ürünü ekranı aşağıya gelecek şekilde düz bir yüzeye yatırınız.

**2-** Ayakları ürünün altındaki yuvalarına yerleştiriniz.

**3-** 2 adet M4x25 YHB, 2 adet M5x25 YHB vida ile ayakları ürüne sabitleyiniz. Ayak yokken vidaları yerlerine takmayınız, ürüne zarar verebilir.



**Not:** Ürünü, ürünün yüzey genişliğinden küçük bir yere koymayınız.

**DİKKAT:**

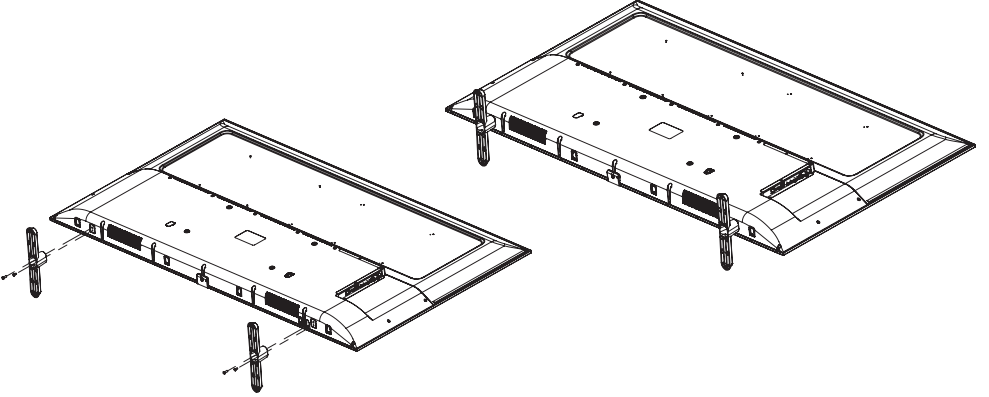
Ekranın hasar görmesini önlemek için yüzeye bir köpük altlık ya da yumuşak koruyucu bez seriniz. Ekranı hiçbir nesnenin baskı uygulamadığından emin olunuz.

**55''-65'' Otto**

**1-** Ürünü ekranı aşağıya gelecek şekilde düz bir yüzeye yatırınız.

**2-** Ayakları ürünün altındaki yuvalarına yerleştiriniz.

**3-** 2 adet M4x20 YSB, 2 adet M5x20 YSB vida ile ayakları ürüne sabitleyiniz. Ayak yokken vidaları yerlerine takmayınız, ürüne zarar verebilir.



## rn Bilgi Formu

Parametre		Parametre deęeri ve hassasiyet		Birim
1.	Tedarikinin adı veya ticari unvanı	Atmaca Elektronik San. ve Tic. A.Ş		-
	Tedarikinin adresi	Zafer Mah. 177. Sok. No:2 Esenyurt/İSTANBUL		-
2.	Model tanımlayıcısı	SN49Fxx241-yyzz*	SN50Fxx242-yyzz*	-
3.	Standart dinamik aralık (SDR) iin enerji verimlilięi sınıfı	G	G	-
4.	Standart dinamik aralık (SDR) iin alıřır konumdaki gc talebi	84,0	85,0	W
5.	Yksek dinamik aralık (HDR) enerji verimlilięi sınıfı	G	G	-
6.	Yksek dinamik aralık (HDR) iin alıřır konumdaki gc talebi	112,0	118,0	W
7.	Kapalı konum gc talebi	0	0	W
8.	Hazırda bekleme konumu gc talebi	0,4	0,4	W
9.	Aęa baęlı hazırda bekleme konumu gc talebi	0	0	W
10.	Elektronik ekran tipi	Televizyon/Monitr	Televizyon/Monitr	-
11.	Boyut oranı	16:9	16:9	tam sayı
12.	Ekran znrlę (piksel)	3840x2160	3840x2160	piksel
13.	Ekran křegeni	123,2	125,7	cm
14.	Ekran křegeni	49	50	in
15.	Grnr ekran alanı	64,9	67,5	dm <sup>2</sup>
16.	Kullanılan panel teknolojisi	LED LCD	LED LCD	-
17.	Mevcut otomatik parlaklık kontrol (ABC)	Hayır	Hayır	-
18.	Mevcut ses tanıma sensr	Hayır	Hayır	-
19.	Mevcut hareket sensr	Hayır	Hayır	-
20.	Grnt yenileme frekans oranı (varsayılan)	60	60	Hz
21.	Yazılım ve rn yazılımı gncellemelerinin asgari garantili kullanılabilirlięi (piyasadaki satıřın bitiş tarihinden itibaren)	8	8	yıl
22.	Yedek paraların asgari garantili kullanılabilirlięi (piyasadaki satıřın bitiş tarihinden itibaren)	7	7	yıl
23.	Asgari garantili rn desteęi	2	2	yıl
	Tedariki tarafından sunulan genel garantinin asgari sresi	2	2	yıl
24.	Gc kaynaęı tipi	Dahili	Dahili	-
25.	Harici gc kaynaęı (standartlařtırılmamıř ve rn kutusuna dahil edilmiř)	i) -	-	text
		ii) Giriř gerilimi	-	V
		iii) ıkıř gerilimi	-	V
26.	Standartlařtırılmamıř harici gc kaynaęı (veya rn kutusuna dahil edilmemiřse uygun olanı)	i) Standart adı	-	text
		ii) Gerekli ıkıř gerilim deęeri	-	V
		iii) Gerekli geen akım deęeri (minimum)	-	A
		iv) Gerekli akım frekansı	-	Hz

\* xx yy, zz kodları mřteri talebine gre verilen model adı, kabin tipi, kumanda tipi, renk vb. gibi deęiřkenlerdir. Kodlar, 0-9 arası bir sayı veya bořluk veya bir sembol olabilir.

## rn Bilgi Formu

Parametre		Parametre deęeri ve hassasiyet		Birim
1.	Tedarikinin adı veya ticari unvanı	Atmaca Elektronik San. ve Tic. A.Ş		-
	Tedarikinin adresi	Zafer Mah. 177. Sok. No:2 Esenyurt/İSTANBUL		-
2.	Model tanımlayıcısı	SN55Fxx243-yyzz*	SN65Fxx240-yyzz*	-
3.	Standart dinamik aralık (SDR) iin enerji verimlilięi sınıfı	G	G	-
4.	Standart dinamik aralık (SDR) iin alıřır konumdaki gc talebi	87,0	119,0	W
5.	Yksek dinamik aralık (HDR) enerji verimlilięi sınıfı	G	G	-
6.	Yksek dinamik aralık (HDR) iin alıřır konumdaki gc talebi	123,0	155,0	W
7.	Kapalı konum gc talebi	0	0	W
8.	Hazırda bekleme konumu gc talebi	0,4	0,4	W
9.	Aęa baęlı hazırda bekleme konumu gc talebi	0	0	W
10.	Elektronik ekran tipi	Televizyon/Monitr	Televizyon/Monitr	-
11.	Boyut oranı	16:9	16:9	tam sayı
12.	Ekran oznrlę (piksel)	3840x2160	3840x2160	piksel
13.	Ekran kşegeni	138,8	163,8	cm
14.	Ekran kşegeni	55	65	in
15.	Grnr ekran alanı	82,3	114,8	dm <sup>2</sup>
16.	Kullanılan panel teknolojisi	LED LCD	LED LCD	-
17.	Mevcut otomatik parlaklık kontrol (ABC)	Hayır	Hayır	-
18.	Mevcut ses tanıma sensr	Hayır	Hayır	-
19.	Mevcut hareket sensr	Hayır	Hayır	-
20.	Grnt yenileme frekans oranı (varsayılan)	60	60	Hz
21.	Yazılım ve rn yazılımı gncellemelerinin asgari garantili kullanılabilirlięi (piyasadaki satıřın bitiş tarihinden itibaren)	8	8	yıl
22.	Yedek paraların asgari garantili kullanılabilirlięi (piyasadaki satıřın bitiş tarihinden itibaren)	7	7	yıl
23.	Asgari garantili rn desteęi	2	2	yıl
	Tedariki tarafından sunulan genel garantinin asgari sresi	2	2	yıl
24.	Gc kaynaęı tipi	Dahili	Dahili	-
25.	Harici gc kaynaęı (standartlařtırılmamıř ve rn kutusuna dahil edilmiř)	i) -	-	text
		ii) Giriř gerilimi	-	V
		iii) ıkıř gerilimi	-	V
26.	Standartlařtırılmamıř harici gc kaynaęı (veya rn kutusuna dahil edilmemiřse uygun olanı)	i) Standart adı	-	text
		ii) Gerekli ıkıř gerilim deęeri	-	V
		iii) Gerekli geen akım deęeri (minimum)	-	A
		iv) Gerekli akım frekansı	-	Hz

\* xx yy, zz kodları mřteri talebine gre verilen model adı, kabin tipi, kumanda tipi, renk vb. gibi deęiřkenlerdir. Kodlar, 0-9 arası bir sayı veya bořluk veya bir sembol olabilir.

“Tüm soru, öneri ve şikayetleriniz için  
**Müşteri İletişim Merkezimiz**  
ile irtibata geçebilirsiniz”



**0850 886 80 80**

- ✉ [musteri.hizmetleri@sunny.com.tr](mailto:musteri.hizmetleri@sunny.com.tr)
- ✉ [musteri.hizmetleri@atmaca.com.tr](mailto:musteri.hizmetleri@atmaca.com.tr)

Teknik destek formu için QR kodu okutabilirsiniz.



# GARANTİ BELGESİ

## Aşağıdaki şartlar sadece TÜRKİYE CUMHURİYETİ'nde geçerlidir.

1-Garanti süresi malın teslim tarihinden başlar ve iki yıldır.

2-Bütün parçaları dahil olmak üzere malın tamamı garanti süresince garanti kapsamındadır.

3-Malın garanti süresi içerisinde arızalanması durumunda, tamirde geçen süre garanti süresine eklenir. Malın tamir süresi en fazla...20...iş günüdür.

4-Malın kullanma kılavuzunda yer alan hususlara aykırı kullanılmasından kaynaklanan arızalar garanti kapsamı dışındadır.

5-Bu garanti kazalarda, müşteriye tesliminden sonra taşınmadan, yanıt ve kötü kullanımdan, ihmalden, doğal afetlerden, yangından, mücbir sebeplerden elektrik voltajındaki düzensizliklerden, garanti belgesi üzerindeki tahribatlardan, ürün üzerindeki orijinal seri numaralarının kaldırıldığı veya bunlara benzer sebeplerden ya da Kullanım Kılavuzuna uymayan çalışmalar şekillerinden kaynaklanan arızalarda kullanılmamaz veya geçerli değildir. Atmaca Elektronik Sanayi ve Ticaret A.Ş. kendisi tarafından ürünlerin tamir etmek üzere yetki verilmiş bir tamirhane vs'nin üründe sebep olduğu arızalar garanti kapsamı dışındadır.

6-Satıcı firma tarafından onaylanan garanti belgesini, arıza halinde servisimize göstermek üzere saklayınız.

7-Satıcı tarafından bu Garanti Belgesinin verilmesi durumunda, tüketici Ticaret Bakanlığı Tüketicinin Korunması ve Piyasa Gözetimi Genel Müdürlüğüne başvurabilir.

8-Tüketici, garantiden doğan haklarının kullanılmasında ilgili olarak çıkabilecek uyuşmazlıklarda yerleşim yerinin bulunduğu veya tüketici işleminin yapıldığı yerdeki Tüketici Hakem Heyetine veya Tüketici Mahkemesine başvurabilir.

9-Ürünün montajı ve nakliyesi ürün fiyatına dahil değildir.

## Tüketicinin seçicilik hakları

### KANUN MADDE 11-

(1) Malın ayıplı olduğunun anlaşılması durumunda tüketici;

a) Satılanı geri vermeye hazır olduğunu bildirerek sözleşmeden dönme,

b) Satılanı alıkoymayı ayıp oranında satış bedelinden indirim isteme,

c) Aşırı bir masraf gerektirmediği takdirde, bütün masrafları satıcıya ait olmak üzere satılanı ücretsiz onarılmasını isteme,

ç) İnkâr varsa, satılanı ayıpsız bir misli ile değiştirilmesini isteme, seçicilik haklarından birini kullanabilir. Satıcı, tüketicinin tercih ettiği bu talebi yerine getirmekle yükümlüdür.

(2) Ücretsiz onarım veya malın ayıpsız misli ile değiştirilmesini hakları üretici veya ithalatçıya karşı da kullanılabilir. Bu fıkradaki hakların yerine getirilmesi konusunda satıcı, üretici ve ithalatçı müteselsilen sorumludur. Üretici veya ithalatçı, malın kendisi tarafından piyasaya sürülmesinden sonra ayıbın düğüğünü ispat ettiği takdirde sorumlu tutulmaz.

(3) Ücretsiz onarım veya malın ayıpsız misli ile değiştirilmesinin satıcı için orantısız güçlükleri beraberinde getirecek olması halinde tüketici, sözleşmeden dönme veya ayıp oranında bedelden indirim haklarından birini kullanabilir. Orantısızlığın tayininde malın ayıpsız değeri ayıbın önemli ve diğer seçicilik haklara başvurmanın tüketici açısından sorun teşkil etmeyeceği gibi hususlar dikkate alınır.

(4) Ücretsiz onarım veya malın misli değiştirilmesini haklarından birinin seçilmesinde tüketiciye veya ithalatçıya yöneltilmesinden itibaren azami otuz iş günü, konut ve tatil amaçlı taşınmazlarda ise altmış iş günü içinde yerine getirilmesi zorunludur. Ancak, bu Kanunun 58 inci maddesi uyarınca çıkarılan yönetmelik eklî listede yer alan mallara ilişkin, tüketicinin ücretsiz onarım talebi, yönetmelikte belirtilen azami tamir süresi içinde yerine getirilir. Aksi halde tüketici diğer seçicilik haklarını kullanmakta serbesttir.

(5) Tüketicinin sözleşmeden dönme veya ayıp oranında bedelden indirim hakkını seçtiği durumlarda, ödemiş olduğu bedelin tümü veya bedelden yapılan indirim tutarı derhal tüketiciye iade edilir.

(6) Seçicilik hakların kullanılmasında nedeniyle ortaya çıkan tüm masraflar, tüketicinin seçtiği hakkı yerine getiren tarafça karşılanır. Tüketici bu seçicilik haklarından biri ile birlikte 11/1/2011 tarihli ve 6098 sayılı Türk Borçlar Kanunu hükümleri uyarınca tazminat da talep edebilir.

## Tüketicinin Garanti ile ilgili Hakları

### Ücretsiz onarım hakkı

#### YÖN. MADDE 8 -

(1) Tüketicinin, Kanunun 11 inci maddesinde yer alan seçicilik haklarından ücretsiz onarım hakkını seçmesi durumunda satıcı; işçilik masrafı, değiştirilen parça bedeli ya da başka herhangi bir ad altında hiçbir ücret talep etmeksizin malın onarımını yapmak veya yaptırmakla yükümlüdür.

(2) Tüketicisi ücretsiz onarım hakkını ücretsiz veya ithalatçıya karşı da kullanabilir. Satıcı, üretici ve ithalatçı tüketicinin bu hakkını kullanmasından müteselsilen sorumludur.

### Tüketicinin diğer hakları

#### YÖN. MADDE 9 -

(1) Tüketicinin, ücretsiz onarım hakkını kullanmasına rağmen malın;

a) Garanti süresi içinde tekrar arızalanması,

b) Tamirini mümkün olmadığı için, yetkili servis istasyonu, satıcı, üretici veya ithalatçı tarafından bir raporla belirlenmesi, durumlarında; tüketici malın bedel iadesini, ayıp oranında bedel indirimli veya malın ayıpsız misli ile değiştirilmesini satıcıdan talep edebilir. Satıcı, tüketicinin talebini reddedemez. Bu talebin yerine getirilmesi durumunda satıcı, üretici ve ithalatçı müteselsilen sorumludur.

(2) Tüketicinin sözleşmeden dönme veya ayıp oranında bedel indirim hakkını seçtiği durumlarda, satıcı, malın bedelinin tümünü veya bedelden yapılan indirimi tutarını derhal tüketiciye iade etmek zorundadır. Tüketicinin, malın ayıpsız misli ile değiştirilmesini hakkını seçmesi durumunda ise satıcı, üretici veya ithalatçı, malın ayıpsız misli ile değiştirilmesi talebinin kendilerine bildirilmesinden itibaren azami otuz iş günü içerisinde, bu talebi yerine getirmek zorundadır.

(3) Bu maddenin birinci fıkrasının (c) bendinde belirtilen raporun, arızanın bildirim tarihinden itibaren o mala ilişkin azami tamir süresi içerisinde düzenlenmesi zorunludur.

### Değiştirilen ürünün garanti süresi

#### YÖN. MADDE 10-

Garanti uygulaması sırasında değiştirilen malın garanti süresi, satın alınan malın kalan garanti süresi ile sınırlıdır.

### Kullanım hatası

#### YÖN. MADDE 11-

(1) Tüketicinin malı tanıma ve kullanma kılavuzunda yer alan hususlara aykırı olarak kullanılmasından kaynaklanan arızalar hakkında Yönetmeliğin 8 ve 9 uncu maddede hükümleri uygulanamaz.

(2) Arızalarla kullanım hatasının bulunup bulunmadığı, yetkili servis istasyonu, yetkili servis istasyonunun mevcut olmaması halinde sırasıyla; bu malın satıcısı, ithalatçısı veya üreticisinden birisi tarafından o mala ilişkin azami tamir süresi içerisinde düzenlenen raporla belirlenmesi ve bu raporun bir nüshasının tüketiciye verilmesi zorunludur.

(3) Tüketiciler, bu maddenin ikinci fıkrasında belirtilen rapora ilişkin olarak bilirkişi tarafından tespit yapılması talebiyle uyuşmazlığın parasal değerini dikkate alarak tüketici hakem heyetine ve tüketici mahkemesine başvurabilir.

### Üretici, ithalatçı ve satıcının sorumluluğu

#### SSH YÖN. MADDE 14 -

(1) Üretici veya ithalatçılar, yetkili servis istasyonlarının ayrı bir tüzel kişiliği olsa dahi, satış sonrası hizmetlerin sağlanmasından ve yürütülmesinden yetkili servis istasyonları ile birlikte müteselsilen sorumludur.

(2) Satış sonrası hizmetler, malın niteliğinde göre kullanıldığı yerlerde de sağlanabilir.

(3) Tüketicinin bulunduğu il sınırları içerisinde yetkili servis istasyonu olmaması durumunda üretici veya ithalatçılar; malın kullanım ömrü süresince, bakım ve onarımıyla ilgili olarak tüketicilerden nakliye, posta, kargo veya yetkili servis elemanlarının ulaşım gideri gibi herhangi bir ilave ücret talep edemezler.

(4) Malın garanti süresi içerisinde yetkili servis istasyonuna veya satıcıya tesliminden itibaren arızasının on iş günü içerisinde giderilmesi halinde, üretici veya ithalatçı; malın tamamıncaya kadar, benzer özelliklere sahip başka bir malı tüketicinin kullanımına tahsis etmek zorundadır.

(5) İthalatçının herhangi bir şekilde ticari faaliyetinin sona ermesi halinde bakım ve onarım hizmetlerinin sunulmasından garanti süresi boyunca satıcı, üretici ve yeni ithalatçı müteselsilen sorumludur. Garanti süresi geçtikten sonra ise kullanım ömrü süresince bakım ve onarım hizmetlerini üretici veya yeni ithalatçı sunmak zorundadır.

# GARANTİ BELGESİ

28.11.2013 tarih ve 6502 sayılı Tüketicinin Korunması Hakkında Kanuna dayanılarak Tüketicinin Korunması ve Piyasa Gözetimi Genel Müdürlüğü tarafından yayımlanan yönetmelikler kapsamında hazırlanmıştır.

Atmaca Elektronik San. ve Tic. A.Ş bu ürünü teslim tarihinden itibaren, garanti şartları dahilinde kanuni süre olan (2) iki sene süresince garanti eder.

## Malın:

Cinsi : LED  
Markası : SUNNY  
Modeli :  
Azami Tamir Süresi : 20 (yirmi) iş günüdür.  
Bandrol ve Seri No :

## Üretici veya İthalatçı Firmanın:

Unvanı : Atmaca Elektronik San. ve Tic. A.Ş.  
Adresi : Zafer Mh. 177. Sokak No: 2  
Esenyurt-İstanbul  
Telefonu : 0212 412 12 12  
Faks : 0212 412 14 99  
Çağrı Merkezi : 0850 886 80 80  
Web : www.atmaca.com.tr - www.sunny.com.tr

ATMACA ELEKTRONİK SAN. VE TİC. A.Ş.  
Zafer Mah. 177. Sokak No: 2 Esenyurt / İSTANBUL  
Tel : (0212) 412 12 12 Fax: (0212) 412 14 99  
Büyük Mükellefler V.D: 103 054 9920  
Tic. Sicil : 302472-0 www.atmaca.com.tr  
Mersis No: 0103 0549 9200 0014

*ATMACA*

## Satıcı Firmanın:

Unvanı :  
Adresi :  
Telefonu :  
Faks :  
E-posta :  
Fatura Tarih ve Sayısı :  
Teslim Tarihi ve Yeri :  
Kaşesi-İmzası :

SERVİS KUPONU

SERVİS KUPONU

SERVİS KUPONU

SERVİS KUPONU

SERVİS KUPONU

SERVİS KUPONU

## Müşterinin:

Adı Soyadı (Unvanı) :  
Adresi :  
Telefonu :

## Yetkili Servisin:

Unvanı :  
Kaşesi - İmzası :