

# 43" LED

## Kullanım Kılavuzu



Başlarken / Ürünün Özellikleri .....	4	Sorun Giderme .....	16
Önemli Uyarılar .....	5	Teknik Özellikler .....	16
Tuş Takımı ve Bağlantılar .....	8	Ürün Özellikleri .....	17
Arka Bağlantı Paneli .....	8	Stand Kurulum / Montaj .....	18
Ürünü Kullanmadan Önce .....	9		
Paket İçeriği .....	9		
Uzaktan Kumanda .....	9		
Uzaktan Kumanda Fonksiyonları .....	10		
Ürünün İlk Açılışı / İlk Kurulum .....	11		
Dil .....	11		
Ülke .....	11		
Zaman Dilimi .....	11		
Ayarlar .....	11		
Cihaz Tercihleri .....	11		
Sistem Güncellemesi .....	11		
Hakkında .....	11		
Tarih ve Saat .....	12		
Dil .....	12		
Klavye ve Otomatik Doldurma .....	12		
Ses .....	12		
Depolama .....	12		
Sıfırla .....	12		
Medya .....	13		
Resim .....	13		
Ses .....	14		
Video .....	14		
Kurulum Paketi .....	15		
Yerel Depolama .....	15		

## Ürünü kurmadan ve çalıştırmadan önce lütfen bu kullanma kılavuzunu okuyunuz.

Değerli Müşterimiz,

Bu kılavuzun tamamını, ürününüzü kullanmadan önce dikkatle okumanızı ve daha sonra gerekli olabileceğinden bir başvuru kaynağı olarak saklamanızı rica ediyoruz.

### **Bu kullanma kılavuzu...**

Ürünü hızlı ve güvenli bir şekilde kullanmanıza yardımcı olacaktır. Özellikle güvenlikle ilgili bilgilere uyunuz.

### **Ürün aşağıdaki özelliklere sahiptir:**


- Tam fonksiyonlu uzaktan kumanda
- Ekranda yapılan tüm işlemler için menü ve komutları görüntüleme (Ekranda görüntüleme)
- Çok dilli OSD menü desteği
- Programlanabilir AÇMA/KAPAMA zamanlayıcı
- Otomatik görüntü formatı (4:3 veya 16:9)
- HDMI girişi ile dijital bağlantı
- USB girişinden ses, resim ve film dosyaları oynatma
- CI Modül
- AV Girişi
- YPbPr Girişi



"HDMI, HDMI Yüksek Çözünürlüklü Multimedya Arayüzü terimleri ve HDMI Logosu, HDMI Licensing Administrator, Inc. şirketinin ticari markaları veya tescilli ticari markalarıdır".

Bu kullanma kılavuzunun başka modeller için de geçerli olabileceğini unutmayınız.


Ürününüzün OSD'si (Ekran Üstü Gösterim) bu kullanma kılavuzunda gösterilenlerden farklı olabilir.




**DİKKAT**

**ELEKTRİK ŞOKU RİSKİ**


**AÇMAYIN!**



UYARI: ELEKTRİK ŞOKU TEHLİKESİNDEN KAÇINMAK İÇİN, KAPAĞI (VEYA ARKASINI) AÇMAYIN. ÜRÜNDE KULLANICININ ONARABİLECEĞİ PARÇALAR BULUNMAZ. SERVİS İŞLEMLERİ İÇİN, YETKİLİ PERSONELE DANIŞIN.



Bu işaret, ürünün içerisinde bulunan yalıtılmamış malzemenin elektrik çarpmalarına sebep olabileceğini göstermek amacıyla kullanılmıştır.



Bu işaret, ürünün klavuzunda önemli kullanım ve bakım (servis) talimatları olduğuna dair kullanıcıyı uyararak amacıyla kullanılmıştır.

- Yerel elektrik şebekesi voltajının setinizin arkasındaki bulunan kimlik etiketindeki voltajla uyduğundan emin olunuz.

- Bu ürün seti 1. sınıf bir üründür. Topraklanmış bir duvar prizine bağlanması gerekir.

- Yeterli havalandırmayı sağlamak için, ürünü çevresinde en az 10 cm'lik açıklık kalacak şekilde yerleştiriniz.

- Ürün setinin arkasındaki veya yanlarındaki havalandırma deliklerini kapatmayınız. Havalandırma deliklerini gazete, masa örtüsü, perde gibi nesnelere örtmeyiniz.

- Ürünü ısı kaynaklarından (şömine vb) veya güçlü manyetik ve elektrik alan yaratan cihazlardan uzağa kurunuz.

- Setin kurulduğu odaların nemi 85% bağıl nemi geçmemelidir.

- Ürününüzü yerleştirirken direkt güneş ışığına maruz bırakmayınız.

- Ürününüzü mekanik titreşime ve darbeye maruz bırakmayınız.

- Ürününüzü tozlu ortamlara yerleştirmeyiniz.

- Ürünlerin üzerine su damlamaması veya sıçramaması gerekmektedir.

- Ürünün üzerine içi suyla dolu nesnelere (örneğin vazo) konulmamalıdır.

- Seti soğuk bir ortamdan sıcak bir ortama taşıdığınızda ekranda (ve ürün setinin içindeki bazı parçalarda) yoğunlaşma görülebilir.

Ürün setini tekrar çalıştırmadan önce yoğunlaşmanın buharlaşmasını bekleyiniz.

- Uzun bir süre boyunca ürünü kullanmayacaksınız, şebeke prizinden güç kablosunu çekiniz.

- Yıldırımlı fırtınalar esnasında, zararlı elektrik veya elektromanyetik dalgalanmalardan etkilenmemesi için Ürün setini şebekeden ayırmanızı tavsiye ederiz. Bu nedenle, şebeke ve prizleri gerektiğinde çıkarabilecek gibi düzenleyiniz.

- Ürünün üzerine yanan mum gibi tutuşurma kaynaklı cisimler koymayınız.

### Led Panel

Bu üründeki kullanılan malzemeler kırılabilir maddelerden yapılmıştır. Bu nedenle, ürün düştüğünde veya üzerine başka cisimlerle darbe uygulandığında kırılabilir. LED panel üstün bir teknoloji ürünüdür ve size çok detaylı görüntüler sunar. Zaman zaman, ekranda aktif olmayan birkaç piksel, sabit mavi, yeşil veya kırmızı olarak belirebilir. Bu durum ürünün performansını etkilemez.

### Taşıma

Taşıma sırasında ürünün kapatıldığından, fişinin çekildiğinden ve tüm kabloların çıkarıldığından emin olunuz. Büyük ürünleri taşımak için 2 ya da daha fazla kişiye ihtiyaç olabilir. Ürünün ön paneline bastırmayınız veya baskı uygulamayınız.

Aksi takdirde ürün hasarına, yangına veya yaralanmaya sebep olabilirsiniz.

- Ürüne çarpmayınız, içine herhangi bir şey düşürmeyiniz ve ekrana hiçbir şey fırlatmayınız.

- Panele elinizle veya çivi, kurşun kalem ya da tükenmez kalem gibi keskin bir nesne ile bastırmayınız veya üzerini çizmeyiniz. Bu, ekranın hasar görmesine sebep olabilir.

### Temizleme ve Bakım

Temizlik sırasında güç kablosunu prizden çekiniz ve yumuşak, kuru bir bezle hafifçe siliniz. Ürüne doğrudan su ve farklı bir sıvı püskürtmeyiniz. Ürünlere ve panellerine zarar verebilecek cam temizleyicisi, oda spreyi, böcek ilacı, yağ, cila (araba, endüstriyel), aşındırıcı, aseton, tiner, benzen, alkol ve benzeri maddeleri kesinlikle kullanmayınız. Aksi takdirde elektrik çarpması veya ürün hasarıyla sonuçlanabilir.

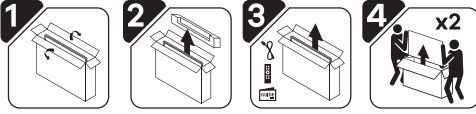
## ÖNEMLİ

Güçlü deterjanlar, alkol bazlı ve aşındırıcı ürünler kullanılması ekrana zarar verebilir. Arkadaki ve yanlardaki havalandırma deliklerinin tozunu sık sık alınız. Bu iş için çözümler, aşındırıcı veya alkol bazlı ürünler kullanılması ürün setine zarar verebilir. Bu ürünün içerisine bir nesne veya sıvı girerse, hemen fişini çekiniz ve yetkili servise kontrol ettiriniz. Ürünün içini kendi başınıza ve yetkisiz kişilere açtırmayınız, açmayınız, hem kendinizi hem de ürünü riske atarsınız.

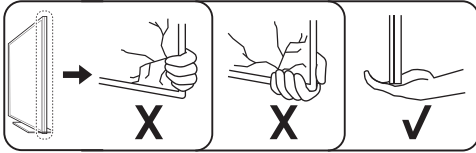
Gerektiğinde ürününüzü yeniden paketlemek için karton kutuyu ve orijinal paketleme malzemelerini saklayınız.

### Ürünün Kaldırılması ve Taşınması

- Ürünün kutuda ya da orijinal ambalaj malzemesinde taşınması önerilir.
- Ürün kaldırılmadan ya da taşınmadan önce, güç kablolarını ve diğer tüm kabloları çıkarınız.
- Ürünün çizilmesini ya da hasar görmesini önlemek, emniyetli şekilde taşınmasını sağlamak için en az iki kişi ile birlikte ekrana dokunmadan kutudan çıkarılarak dikey şekilde taşınması gerekmektedir.



Ürün çerçevesinin alt ve üst kısmını sıkıca tutunuz. Saydam kısım, hoparlör ve hoparlör ızgarası alanından tutmadığınızdan emin olunuz.



Taşıma esnasında, ürünü sarsmayınız veya aşırı titreşime maruz bırakmayınız.

- Taşıma esnasında, ürünü dik tutunuz, kesinlikle yan döndürmeyiniz ya da sola veya sağa doğru yatırmayınız.

- Ürünü tutarken çıkıntılı düğmelere zarar vermeye dikkat ediniz.

### Montaj

- Ürünü erişimi kolay bir prizın yakınına monte ediniz.
- Ürün setini sabit ve düz yerlere yerleştiriniz.

### Duvara sabitleme:

**Uyarı:** Bu işlem için iki kişi gereklidir.

### Güvenli bir kurulumu sağlamak için, aşağıdaki güvenlik notlarına dikkat ediniz:

- Duvarın, ürün seti ve duvara monte düzeneğinin toplam ağırlığını taşıyabileceğini kontrol ediniz.
- Duvar montesi ile beraber gelen montaj talimatlarına uyunuz.
- Ürün seti düz bir duvara kurulmalıdır.
- Duvarın malzemesine uygun vidalar kullandığınızdan emin olunuz.
- Ürün setinin kablolarının üzerlerine takılmayacak şekilde yerleştirildiğinden emin olunuz.

Ürün setlerimiz ile ilgili diğer tüm güvenlik talimatları burada da geçerlidir.

### Sehpa üzerine montaj:

**Uyarı:** Bu işlem için iki kişi gereklidir.

### Güvenli bir kurulumu sağlamak için, aşağıdaki güvenlik notlarına dikkat ediniz:

- Ürünü kaldırıp sehpa üzerinde dik konuma getiriniz.
- Uygun havalandırma için duvarla arasında 10 cm (minimum) boşluk bırakınız.
- Ürünü, ürünün yüzey genişliğinden küçük bir yere koymayınız.

### DİKKAT:

Ürün setinizi kurmadan önce, seti üstüne koymak istediğiniz yüzeyin ağırlığı taşıyabileceğinden emin olunuz. Seti kararsız bir yüzey üzerine (örneğin hareketli raf, bir bölmenin en ucu gibi) koymayınız ve ürünün ön tarafının, üzerine oturduğu yüzeye sarkmadığından emin olunuz.

### DİKKAT:

Yangına ya da başka hasarlara neden olabileceğinden dolayı ürünü ısı kaynaklarının üzerine veya yakınına kurmayınız.

## Çevre ve İnsan Sağlığına İlişkin Durumlar

AEED Yönetmeliğine uygundur.

WEEE

Bu ürün WEEE direktiflerine uygun olarak geri dönüşümü olan parçalardan oluştuğu için çöpe atılmaması gerekmektedir.



Ürünün veya ambalajın üzerindeki bu sembol, bu ürünün bir ev atığı gibi muamele görmemesi gerektiğini belirtir.

Bunun yerine elektrikli ve elektronik cihazların geri dönüşümü için uygun toplama noktalarına teslim edilmelidir. Bu ürünün doğru bir şekilde elden çıkarılmasını sağlayarak, uygun-suz bir elden çıkarma durumunda çevre ve insan sağlığı açısından doğacak potansiyel olumsuz sonuçların önlenmesine yardımcı olmuş olacaksınız.

**Malzemelerin geri dönüştürülmesi doğal kaynakların korunmasına yardımcı olacaktır.**

Bu ürünün geri dönüşümü hakkında daha detaylı bilgi için lütfen yerel sivil büroları, ev atıkları imha hizmetleri veya ürünü satın aldığınız satıcı ile temasa geçiniz.

- Prize ve fişe ıslak elle dokunmayınız.
- Yanma kokusu veya duman verdiğini fark ettiğinizde hemen ürünün kablosunu prizden çekiniz.
- Ürünün arka kapağını kendi başınıza açmayınız. Aksi takdirde elektrik çarpmasına maruz kalabilirsiniz.
- Ürün setinin dışarıya X-Ray ışınması vermesini önlemek için uygun şekilde koruma yapılmıştır. Kalifiye olmayan kişiler tarafından yapılan çalışmalar, yüksek voltaj kısmında değişiklik yapılması veya LED panelin üreticinin önerileri ile uyuşmayan bir model ile değiştirilmesi, X-Ray yayılmasında ciddi bir artışa neden olabilir. Üzerinden bu tür değişiklikler yapılmış bir set, ilk özelliklerini taşımamaktadır ve çalıştırılmamalıdır.
- Kulaklıklardan gelen aşırı ses basıncı işitme kaybına sebebiyet verebilir.
- Çevreye vereceği zararları göz önünde bulundurarak kullanılmış pilleri uygun çöp kutularına atınız.

### Kullanım Hatalarına İlişkin Bilgiler

- Ürüne her türlü sıvı temasları,
- Yanlış voltaj uygulanması, yüksek voltaj gelmesi,
- Yetkisiz kişiler tarafından yapılan müdahaleler,

- Ürünün tüketiciye tesliminden sonra oluşan düşürme ve çarpma kaynaklı arızalar, dış yüzeydeki kırılmalar ve çizilmeler kullanıcı hatasıdır.

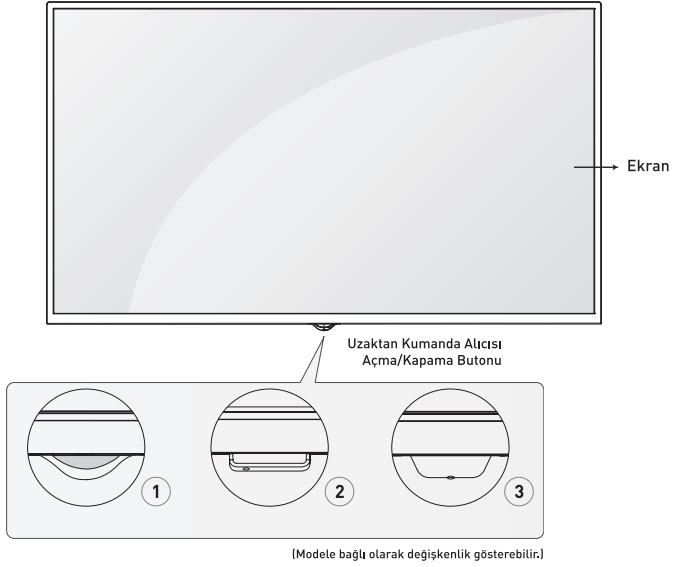
“Değerli Müşterimiz, ürününüzde kullanım hatası ve dış etkenlerden doğan hasar durumunda, Müşteri İletişim Merkezimiz **(0850 886 80 80)** ile irtibata geçmenizi önemle tavsiye ediyoruz.”

### Enerji Tüketimi Açısından Verimli Kullanıma İlişkin Bilgiler

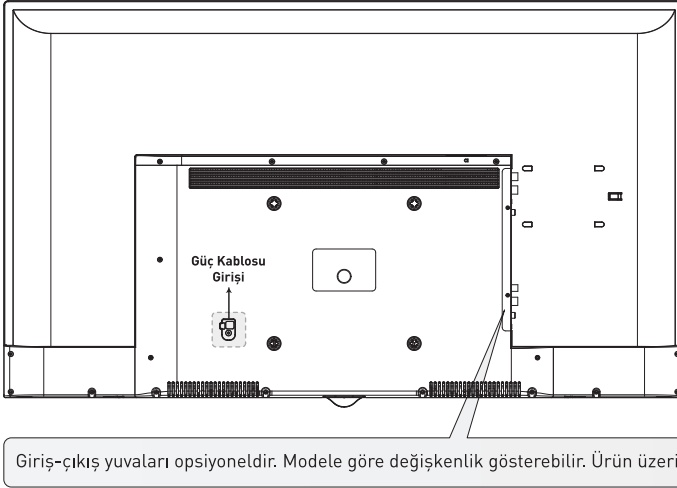
- Ürün kullanılmadığı zamanlarda kumandadan kapatılmayıp fişi prizden çekilmelidir. Kumandadan kapatılması halinde Stand-By konumunda enerji tüketmeye devam eder.
- Ses düzeyinin düşük tutulması enerji tüketimini azaltır.

Kullanım ömrü 10 yıldır. Bu, ürünün tanımlandığı şekilde çalışabilmesi için gerekli yedek parçaları bulundurma süresidir.





### Arka Bağlantı Paneli



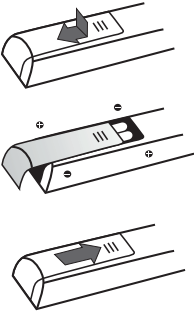


## Paket İçeriği

Paketi açtığınızda, gerekli parçaların hepsinin tamam olduğundan emin olunuz. Eğer bunlardan herhangi biri eksik veya zarar görmüşse, lütfen satıcınızla bağlantıya geçiniz.

- Uzaktan Kumanda
- Kullanma Kılavuzu
- Piller

## Uzaktan Kumanda



Ürün setinizin ve uzaktan kumandanın çalıştırılması ile ilgili bu sayfadaki talimatları okuduktan sonra, uzaktan kumandanın kontrolü ve kanal ayarlama prosedürünü anlatan diğer sayfalara geçebilirsiniz.

Pilleri değiştirmek için pil kapağını açınız, pilleri (2 adet AAA) + ve - uçlar pil yuvasındaki yönüyle eşleşecek şekilde değiştiriniz ve pil kapağını kapatınız. Uzaktan kumandayı, ürün üzerindeki uzaktan kumanda alıcısına doğru tuttuğunuzdan emin olunuz.

## DİKKAT:

- Eski ve yeni pilleri birlikte kullanmayınız, aksi halde uzaktan kumanda hasar görebilir.
- Şarj edilebilir pil kullanmayınız.
- Pilleri aşırı ısıya maruz bırakmayınız, ateşe atmayınız, şarj etmeyiniz veya içini açmayınız. Aksi takdirde akma ve patlama olabilir.
- Uzaktan kumandayı uzun bir süre kullanmayacaksanız pillerini çıkarınız.
- Pil yanlış bir pil tipi ile değiştirilirse patlama tehlikesi vardır. Sadece aynı veya eşdeğer bir pil ile değiştiriniz.


## Ürünün Çalıştırılması

- Güç kablosunu ÖNCE ürüne, SONRA elektrik prizine takınız. (Ürün arkasındaki elektrik socketinin yeri modele göre değişkenlik gösterebilir.)
- Ürün setiniz sadece AC güç kaynağına bağlanabilir. DC kaynağa bağlanmamalıdır. Fiş elektrik kablosundan ayrılmışsa, hiçbir şekilde prize takmayınız.
- Açma / Kapama butonuna basarak ürününüzü açabilirsiniz.



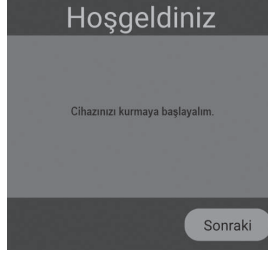
1. **Standby:** Ürünü açar / kapatır.
2. **Mute (Sessiz):** Sesi açar / kapatır.
3. **Back (Geri):** Bir önceki sayfaya geçiş yapar.
4. **Settings (Ayarlar):** Ayarlar menüsünü açar.
5. **Menü:** Menüü açar.
6. **OK:** Seçili işlemleri onaylar.
7. **Yön Tuşları:** Menülerde gezinme işlemini yapar.
8. **EXIT (Çıkış):** Menüden çıkar.
9. **VOL+/-:** Ses seviyesini ayarlar.
10. **Source (Kaynak):** Kaynak sayfasını açar.
11. **Sayı Tuşları:** Ekrandaki bir metin kutusuna rakam girişi yapar.
12. **Mouse:** Mouse açar yada kapatır.
13. **Silme Tuşu:** Ekran klavyesinde yazılı karakteri silmeyi sağlar.
14. **Durdur:** Medyayı durdurur.
15. **Hızlı İleri Sar:** Medyayı ileri sarma işlemi yapar.
16. **Oynat / Duraklat:** Medyayı oynatır ya da duraklatır.
17. **Hızlı Geri Sar:** Medyayı geri sarma işlemi yapar.

### Ürünün İlk Açılışı

Güç kablosunu prize takınız. Bekleme modunda, ürünü açmak için kumandadan  (StandBy) tuşuna basınız.

Ürünü ilk defa açıyorsanız; ürününüz ön yüklemeye başlayacaktır, lütfen bekleyiniz. Ön yükleme tamamlandıktan sonra İlk Kurulum menüsü ekrana gelecektir.

**Dil:** İstedığınız dili seçmek için ▲/▼ tuşlarına basınız, ardından onaylamak için **OK** tuşuna basınız. Bir sonraki adıma geçmek için "Sonraki" tuşuna basınız.



**Ülke:** İsteddiğiniz ülkeyi seçmek için ▲/▼ ve ◀/▶ tuşlarına basınız, ardından onaylamak için **OK** tuşuna basınız. Bir sonraki adıma geçmek için "Sonraki" tuşuna basınız.



**Zaman Dilimi:** Şehrinizi veya şehriniz ile aynı saat dilimine sahip bir şehri seçmek için ▲/▼ tuşlarına basınız, ardından onaylamak için **OK** tuşuna basınız. Bir sonraki adıma geçmek için "Sonraki" tuşuna basınız.

## Ayarlar

Ayarlar menüsü üzerinden tüm cihaz tercihlerinin yönetimini yapabilir ve Ürün Hakkında bilgi edinebilirsiniz.

### Cihaz Tercihleri

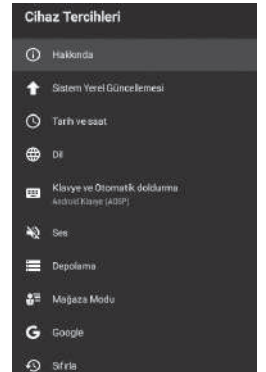
#### Sistem yerel güncellemesi

Cihaz üreticinizin Yerel Sistem güncelleme sayfasıdır.

Bu sayfada sistem güncelleme sorgusu yapabilir ve sistem güncelleme ayarlarını değiştirebilirsiniz. Sistem güncellemesi sorgulamasını "Sistem Yerel Güncelleme" üzerinde **OK** tuşuna basarak yapabilirsiniz. Açılan sayfada yeni güncelleme olup olmadığı bilgisi size sunulacaktır. Güncelleme olması durumunda cihazınızı güncelleyebilirsiniz. Bu işlemi gerçekleştirebilmek için İnternet ağına bağlı olmanız gerekir.

#### Hakkında

Bu bölüm sistem bilgisini gösterir.

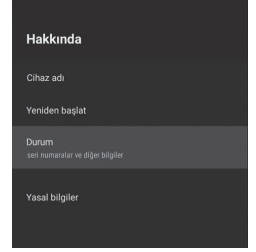


**Cihaz adı:** Cihazınıza yeni bir ad verebilirsiniz.

**Yeniden başlat:** Yeniden başlat seçeneğini kullanarak cihazınızı yeniden başlatabilirsiniz.

**Durum:** Durum seçeneğini kullanarak cihazınızın Seri Numarası ve Açık Kalma süresi bilgilerine erişebilirsiniz.

**Yasal bilgiler:** Yasal bilgiler seçeneğini kullanarak cihazın lisans bilgilerine erişebilirsiniz.



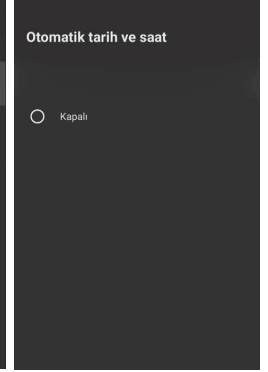
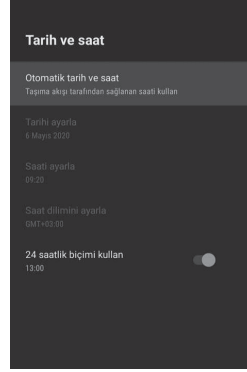
## Tarih ve saat

Otomatik tarih ve saat seçeneğinde saat bilgisinin ne şekilde alınacağını seçebilirsiniz.

Saat bilgisini elle girmek için "Kapalı" seçeneğini seçiniz.

Otomatik tarih ve saat "Kapalı" olarak seçildikten sonra "Tarih ayarla", "Saati ayarla", "Saat dilimini ayarla" seçenekleri aktif olacaktır.

24 saatlik saat biçimi kullan seçeneği ile 24 saatlik yada 12 saatlik biçimlerden birisini tercih edebilirsiniz.



## Dil

İstedığınız sistem dilini seçmek için ▲/▼ tuşlarına basınız ve onaylamak için **OK** tuşuna basınız.

## Klavye ve otomatik doldurma

Klavye seçimi yapabilir ve klavye ayarlarını değiştirebilirsiniz.

## Ses

Sistem seslerini açık kapalı olarak değiştirebilirsiniz.

## Depolama

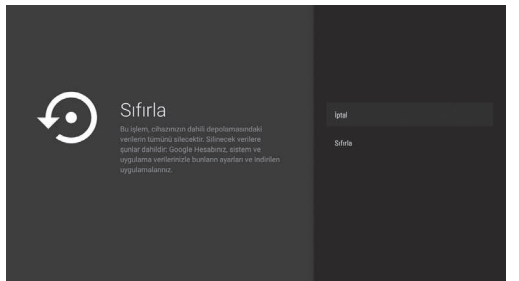
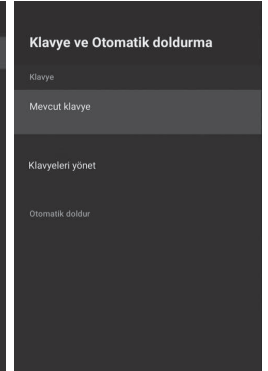
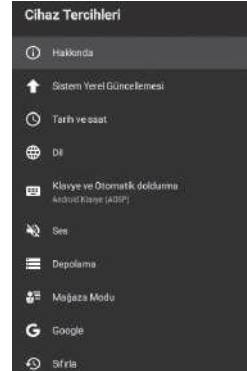
Cihaz depolama alanı hakkında bilgilere ulaşabilirsiniz.

## Mağaza modu

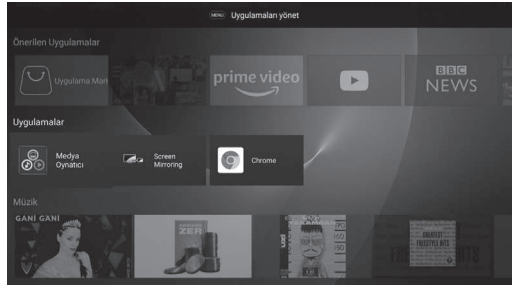
Cihaz özellikleri hakkında bilgilere ulaşabilirsiniz.

## Sıfırla

Cihazı varsayılan fabrika ayarlarına getirmek için "Sıfırla" butonuna tıklayınız.



Ana Sayfada Medya Oynatıcıyı seçmek için ▲/▼/◀/▶ tuşlarına basınız ve ardından girmek için **OK** tuşuna basınız.



### Resim

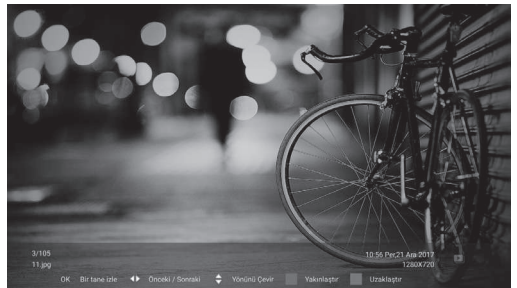
Medya menüsünde Fotoğrafları seçmek için ◀ / ▶ tuşlarına basınız ve girmek için **OK** tuşuna basınız. Bir önceki menüye dönmek için **EXIT** tuşuna basınız.



Mevcut oynatılan fotoğrafa ait bilgileri, "mavi tuş" a basarak görebilirsiniz. Slayt gösterisini oynatmak veya duraklatmak için ▶ || tuşuna basınız.



Resmi döndürmek için ▲/▼ tuşlarına basınız. Sonraki / önceki fotoğrafı görüntülemek için ◀ / ▶ tuşlarına basınız. Yakınlaşmak için "kırmızı tuş" uzaklaşmak için "yeşil tuş" u kullanınız.



## Ses

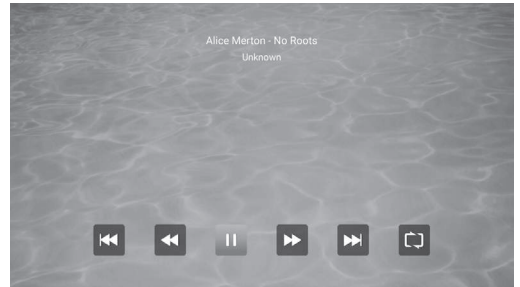
Medya menüsünde Müzik öğesini seçmek için ◀/▶ tuşlarına basınız ve girmek için **OK** tuşuna basınız. Bir önceki menüye dönmek için **EXIT** tuşuna basınız.



Dinlemek istediğiniz şarkıyı seçmek için ▲/▼/◀/▶ tuşlarına basınız ve ardından oynatmak için **OK** tuşuna basınız. Bir önceki menüye dönmek için **EXIT** tuşuna basınız.

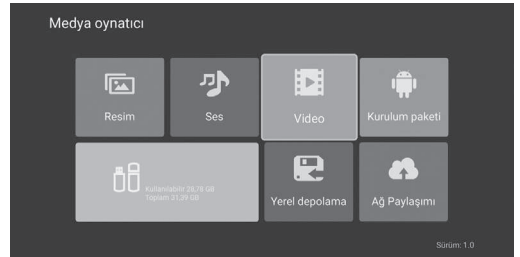


Müziği oynatmak / duraklatmak için ▶|| tuşuna basınız, oynatmayı durdurmak için ■ tuşuna veya **EXIT** tuşuna basınız. Kontrol çubuğunu açmak ve kapatmak için "Sarı Tuş"u kullanınız.



## Video

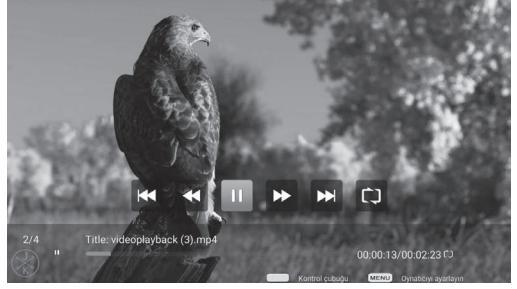
Medya menüsünde Video öğesini seçmek için ◀/▶ tuşlarına basınız ve girmek için **OK** tuşuna basınız. Bir önceki menüye dönmek için **EXIT** tuşuna basınız.



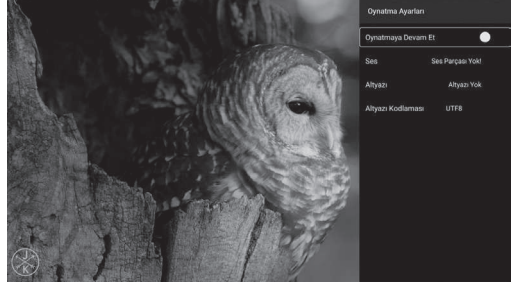
İstediğiniz klasörü seçmek ve girmek için ▲/▼/◀/▶ tuşlarına ve **OK** tuşuna basınız. Bir önceki menüye dönmek için **EXIT** tuşuna basınız.



Videoyu oynatmak / duraklatmak için ►|| tuşuna basınız, oynatmayı durdurmak için ■ tuşuna veya EXIT tuşuna basınız.  
Kontrol çubuğunu açmak ve kapatmak için "Sarı Tuş"u kullanınız.

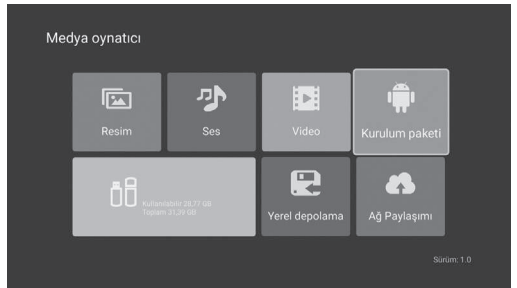


Oynatıcı Ayarları sayfası için "Menü" tuşunu kullanınız.



## Kurulum Paketi

Kurulum paketi seçeneği ile Harici Bellek içerisindeki harici uygulamaları cihazınıza kurabilirsiniz.



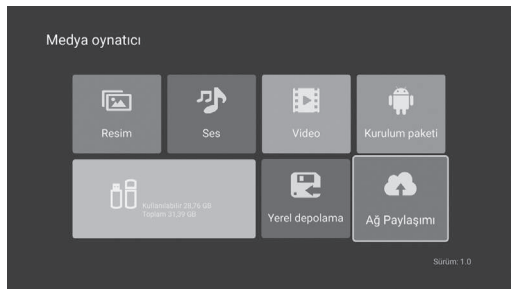
## Yerel Depolama

Harici Bellek içerisinde bulunan tüm dosyaları görüntülemenizi sağlar.



## Ağ Paylaşımı

Aynı ağda bulunan aynı media playere sahip cihazlara bağlanarak içerikleri oynatmanızı sağlar.



Sorun	Yapılması Gereken
Görüntü Yok, Ses Yok:	<ul style="list-style-type: none"> <li>- Sigorta ya da şalterin çalışıp çalışmadığını kontrol ediniz.</li> <li>- Prize başka bir elektrikli cihaz takarak prizın çalışıp çalışmadığını kontrol ediniz.</li> <li>- Güç kablosu ile priz arasında temas sorunu olabilir.</li> <li>- Sinyal kaynağını kontrol ediniz.</li> </ul>
Uzaktan Kumanda Çalışmıyor:	<ul style="list-style-type: none"> <li>- Pillerini değiştiriniz.</li> <li>- Piller düzgün takılmamış olabilir.</li> <li>- Ürün ve uzaktan kumanda arasında engel olup olmadığını kontrol ediniz.</li> </ul>
Görüntü Var, Ses Yok:	<ul style="list-style-type: none"> <li>- VOL+ düğmesine basarak sesi yükseltiniz.</li> <li>- Ses ayarı sessiz konuma getirilmiş, değiştirmek için <b>MUTE</b> düğmesine basınız.</li> <li>- Ses sistemini değiştiriniz.</li> <li>- Yayında bir sorun olabilir.</li> </ul>
Görüntüde Düzensiz Dalgalar Var:	Bu sorun genellikle çevredeki otomobil, flüoresan lamba ve saç kurutma makinesi gibi cihazlardan kaynaklanan sinyal karışması nedeniyle olur.

## Teknik Özellikler

Menü Dili	32 Farklı Menü Dili		
	İngilizce, Türkçe, Almanca, Fransızca, Bulgarca, Lehçe, Rusça, Çekçe, Hırvatça, Macarca, Romence, Slovakça, Yunanca, Sırpça, Arapça, Farsça, Makedonca, Arnavutça, İtalyanca, Portekizce, İspanyolca, Estonca, Boşnakça, Letonca, Litvanca, Danca, Felemenkçe, Norveççe, Slovence, Fince, İsveççe, Ukraynaca		
Panel	Panel Tipi	LED	
	Parlaklık	350 cd/m <sup>2</sup> (Maks)	
Terminaller	Giriş	HDMI	3 x HDMI Konnektörü
		USB	2 x USB 2.0
Terminaller	Çıkış	Komponent	1 x Mini RCA Konnektör (siyah)
		AV Video + AV Ses	1 x Mini RCA Konnektör (siyah)
Terminaller	Çıkış	CI Yuvası (Opsiyonel)	1 x CI Yuvası (siyah)
		Kutaklık	1 x Mini RCA Konnektör (siyah)
Terminaller	Çıkış	SPDIF	1 x RCA / Optik (Opsiyonel)



<b>Model</b>	43''	
<b>Gösterge Ekranı</b>	110 cm	
<b>Çalışma Voltajı</b>	180-240V AC , 50/60 Hz	
<b>Güç Tüketimi</b>	85W	
<b>Boyutlar (cm) (L x W x H)</b>		
<b>İlgaz</b>	Standlı	97,13 x 31,45 x 61,2
	Standsız	97,13 x 8,62 x 56,67
<b>Likya</b>	Standlı	97,13 x 21,2 x 59,1
	Standsız	97,13 x 8,62 x 56,67
<b>Abant</b>	Standlı	97,13 x 21,1 x 60,38
	Standsız	97,13 x 8,62 x 56,67
<b>Alaçatı</b>	Standlı	97,13 x 20,61 x 60,88
	Standsız	97,13 x 8,62 x 56,67
<b>Manyas</b>	Standlı	97,13 x 21,75 x 62,07
	Standsız	97,13 x 8,62 x 56,67
<b>Otto</b>	Standlı	97,13 x 21,1 x 60,83
	Standsız	97,13 x 8,62 x 56,67

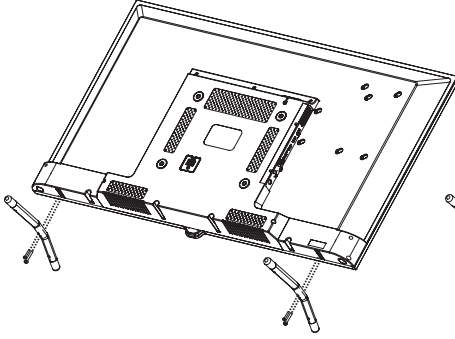
**Not:** Ürünü, ürünün yüzey genişliğinden küçük bir yere koymayınız.

### DİKKAT:

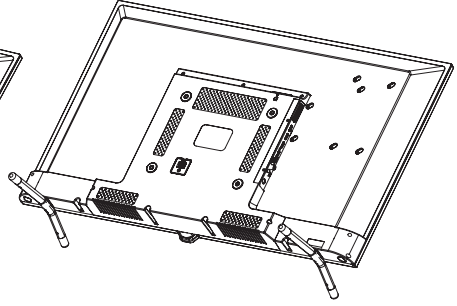
Ekranın hasar görmesini önlemek için yüzeye bir köpük altlık ya da yumuşak koruyucu bez seriniz. Ekranı hiçbir nesnenin baskı uygulamadığından emin olunuz.

#### İlgaz

**1-** Ürünü ekranı aşağıya gelecek şekilde düz bir yüzeye yatırınız.

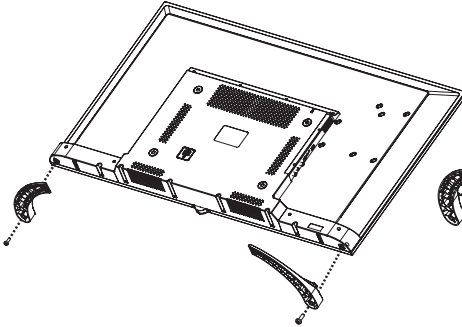


**2-** Ayakları ürünün altındaki yuvalarına yerleştiriniz.  
**3-** 2 adet M4x25 YHB, 2 adet M5x25 YHB vida ile ayakları ürüne sabitleyiniz. Ayak yokken vidaları yerlerine takmayınız, ürüne zarar verebilir.

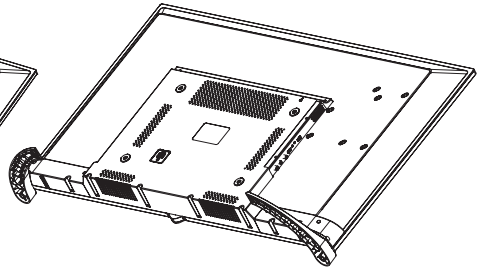


#### Likya

**1-** Ürünü ekranı aşağıya gelecek şekilde düz bir yüzeye yatırınız.



**2-** Ayakları ürünün altındaki yuvalarına yerleştiriniz.  
**3-** 2 adet M4x12 YSB vida ile ayakları ürüne sabitleyiniz. Ayak yokken vidaları yerlerine takmayınız, ürüne zarar verebilir.



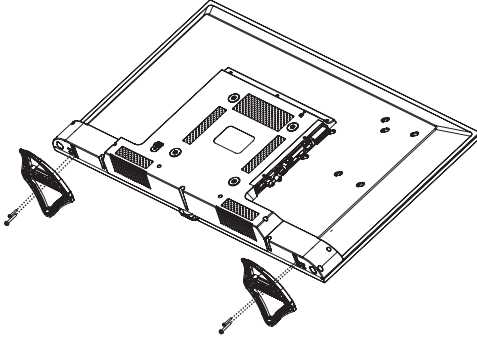
**Not:** Ürünü, ürünün yüzey genişliğinden küçük bir yere koymayınız.

### DİKKAT:

Ekranın hasar görmesini önlemek için yüzeye bir köpük altlık ya da yumuşak koruyucu bez seriniz. Ekrana hiçbir nesnenin baskı uygulamadığından emin olunuz.

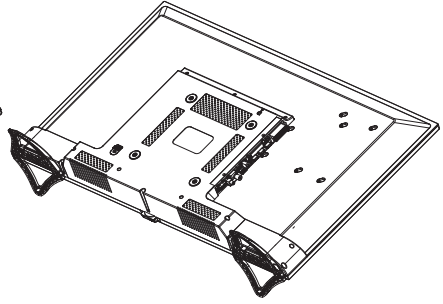
#### Abant

**1-** Ürünü ekranı aşağıya gelecek şekilde düz bir yüzeye yatırınız.



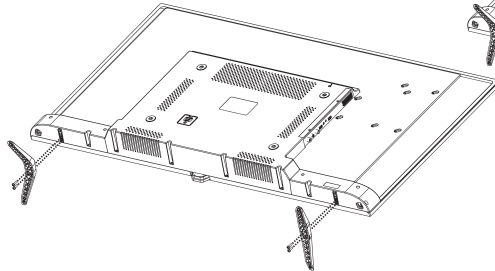
**2-** Ayakları ürünün altındaki yuvalarına yerleştiriniz.

**3-** 2 adet M4x15 YSB, 2 adet M5x16 YSB vida ile ayakları ürüne sabitleyiniz. Ayak yokken vidaları yerlerine takmayınız, ürüne zarar verebilir.



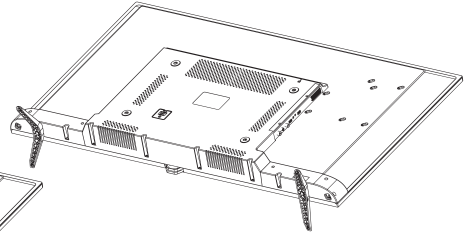
#### Alaçatı

**1-** Ürünü ekranı aşağıya gelecek şekilde düz bir yüzeye yatırınız.



**2-** Ayakları ürünün altındaki yuvalarına yerleştiriniz.

**3-** 2 adet M4x15 YSB, 2 adet M5x16 YSB vida ile ayakları ürüne sabitleyiniz. Ayak yokken vidaları yerlerine takmayınız, ürüne zarar verebilir.



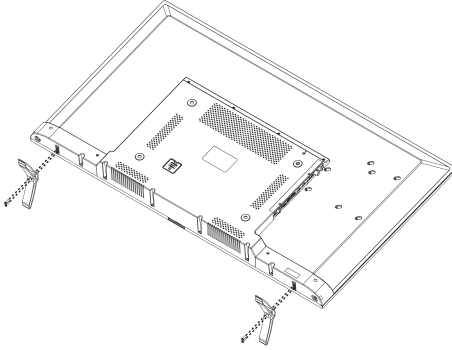
**Not:** Ürünü, ürünün yüzey genişliğinden küçük bir yere koymayınız.

### DİKKAT:

Ekranın hasar görmesini önlemek için yüzeye bir köpük altlık ya da yumuşak koruyucu bez seriniz. Ekranı hiçbir nesnenin baskı uygulamadığından emin olunuz.

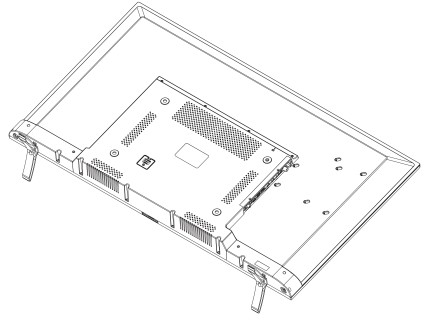
#### Manyas

**1-** Ürünü ekranı aşağıya gelecek şekilde düz bir yüzeye yatırınız.



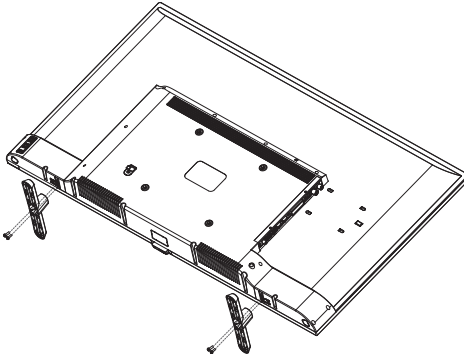
**2-** Ayakları ürünün altındaki yuvalarına yerleştiriniz.

**3-** 2 adet M4x20 YSB, 2 adet M5x20 YSB vida ile ayakları ürüne sabitleyiniz. Ayak yokken vidaları yerlerine takmayınız, ürüne zarar verebilir.



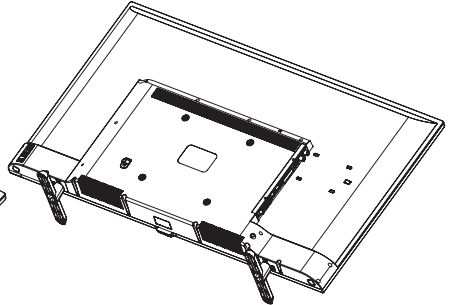
#### Otto

**1-** Ürünü ekranı aşağıya gelecek şekilde düz bir yüzeye yatırınız.



**2-** Ayakları ürünün altındaki yuvalarına yerleştiriniz.

**3-** 2 adet M4x20 YSB, 2 adet M5x20 YSB vida ile ayakları ürüne sabitleyiniz. Ayak yokken vidaları yerlerine takmayınız, ürüne zarar verebilir.



## rn Bilgi Formu

	Parametre	Parametre deęeri ve hassasiyet	Birim	
1.	Tedarikinin adı veya ticari unvanı	Atmaca Elektronik San. ve Tic. A.Ő	-	
	Tedarikinin adresi	Zafer Mah. 177. Sok. No:2 Esenyurt/İSTANBUL	-	
2.	Model tanımlayıcısı	bb43Dxx13/yyzz*	-	
3.	Standart dinamik aralık (SDR) iin enerji verimlilięi sınıfı	F	-	
4.	Standart dinamik aralık (SDR) iin alıŐır konumdaki gc talebi	50,0	W	
5.	Yksek dinamik aralık (HDR) enerji verimlilięi sınıfı	Uygulanmaz	-	
6.	Yksek dinamik aralık (HDR) iin alıŐır konumdaki gc talebi	0	W	
7.	Kapalı konum gc talebi	0	W	
8.	Hazırda bekleme konumu gc talebi	0,3	W	
9.	Aęa baęlı hazırda bekleme konumu gc talebi	0	W	
10.	Elektronik ekran tipi	Televizyon/Monitr	-	
11.	Boyut oranı	16:9	tam sayı	
12.	Ekran znrlę (piksel)	1920x1080	piksel	
13.	Ekran kŐeđeni	109,7	cm	
14.	Ekran kŐeđeni	43	in	
15.	Grnr ekran alanı	49,8	dm <sup>2</sup>	
16.	Kullanılan panel teknolojisi	LED LCD	-	
17.	Mevcut otomatik parlaklık kontrol (ABC)	Hayır	-	
18.	Mevcut ses tanırma sensr	Hayır	-	
19.	Mevcut hareket sensr	Hayır	-	
20.	Grnt yenileme frekans oranı (varsayılan)	60	Hz	
21.	Yazılım ve rn yazılımı gncellemelerinin asgari garantili kullanılabilirlięi (piyasadaki satıŐın bitif tarihinden itibaren)	8	yıl	
22.	Yedek paraların asgari garantili kullanılabilirlięi (piyasadaki satıŐın bitif tarihinden itibaren)	7	yıl	
23.	Asgari garantili rn desteęi	2	yıl	
	Tedariki tarafından sunulan genel garantinin asgari sresi	2	yıl	
24.	Gc kaynaęı tipi	Dahili	-	
25.	Harici gc kaynaęı (standartlaŐtırılmamıŐ ve rn kutusuna dahil edilmiŐ)	i) -	-	text
		ii) GiriŐ gerilimi	-	V
		iii) ıkıŐ gerilimi	-	V
26.	StandartlaŐtırılmamıŐ harici gc kaynaęı (veya rn kutusuna dahil edilmemiŐse uygun olanı)	i) Standart adı	-	text
		ii) Gerekli ıkıŐ gerilim deęeri	-	V
		iii) Gerekli geen akım deęeri (minimum)	-	A
		iv) Gerekli akım frekansı	-	Hz

\* bb, yy, zz kodları mŐteri talebine gre verilen model adı, kabin tipi, kumanda tipi, renk vb. gibi deęiŐkenlerdir. Kodlar, 0-9 arası bir sayı veya boŐluk veya bir sembol olabilir.

# AB UYGUNLUK BEYANI

DoC No	ATDoC_T0401202220	Tarih	04.01.2022
--------	-------------------	-------	------------

<b>Üretici Firma Bilgileri</b>	
ATMACA Elektronik Sanayi ve Ticaret A.Ş. Zafer Mahallesi 177. Sokak No:2/1 Esenyurt-Istanbul, Türkiye Tel:+90 212 412 12 12 - Fax:+90 212 412 14 99	

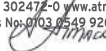
<b>Ürün Bilgileri</b>	
Ürün Adı	LED
Marka Adı	Sunny, Axen, Woon, Elton, intum, Sheen
Model Numarası	bb43Dxx13/yyzz
Ek Bilgi	Bu deklarasyon ile bahsedilen modeller birbiriyle aynıdır. Model numarasında bulunan kodlar aşağıdaki gibidir: bb: Marka bilgisini bulunduran iki harftir: SN: Sunny, AX: Axen, WN: Woon, EL: Elton, IN: intum SH: Sheen xx: Kabin bilgisini bulunduran iki harftir. yyzz: Tuner sistemi bilgisini bulunduran dört sayıdır.

<b>Test Laboratuvarı Bilgileri</b>	
Adı	GUANGZHOU LCS COMPLIANCE TESTING LABORATORY LTD.
Adresi	101, 201 Building A and 301 Building C, Juji Industrial Park, Yabianxueziwei, Shajing Street, Baoan District, Shenzhen, Guangdong, China
CE İliştirme Tarihi	21

<b>Deklarasyon &amp; Uygulanan Standartlar</b>	
Radyo Ekipmanlar Direktifi (2014/53/EU)'de belirtilen zorunlu gerekliliklerin aşağıda gösterildiği üzere ürünümüzde tam olarak sağlandığını beyan ederiz.	

Madde 3.1a Güvenlik/Sağlık	Madde 3.1b EMC	Madde 3.2 Radyo
EN 62368-1:2014+A11:2017 EN IEC 62311:2020	EN 55032:2015+AC:2016-07+A1:2020 EN 55035:2017+A11:2020 EN IEC 61000-3-2:2019 EN 61000-3-3:2013+A1:2019 ETSI EN 301 489-17 V3.2.4:2020 ETSI EN 301 489-1 V2.2.3:2019	ETSI EN 303 340 V1.1.2: 2016 ETSI EN 303 372-2 V1.1.1: 2016 ETSI EN 300 328 V2.2.2:2019

Bu Uygunluk Beyanı yalnızca imalatçının sorumluluğu altında düzenlenmiştir. Aşağıdaki şirket ve sorumlu kişi, bu belgeden sorumludur.

<b>Beyan Yeri:</b>	<b>Adı Soyadı / Unvanı:</b>
ATMACA Elektronik Sanayi ve Ticaret A.Ş. Zafer Mahallesi 177. Sokak No:2/1 Esenyurt-Istanbul, Türkiye Tel:+90 212 412 12 12 - Fax:+90 212 412 14 99	Adem ATMACA / CEO ATMACA ELEKTRONİK SAN. VE TİC. A.Ş. Zafer Mah. 177. Sokak No: 2/1 Esenyurt / İSTANBUL Tel : (0212) 412 12 12 (Pbx) Fax: (0212) 412 14 99 Büyük Mükellefler V.D./103 0549 920 Tic. Sicil : 30247E-0 www.atmaca.com.tr Mersis No:0103054992000014 



“Tüm soru, öneri ve şikayetleriniz için  
**Müşteri İletişim Merkezimiz**  
ile irtibata geçebilirsiniz”



**0850 886 80 80**

- ✉ [musteri.hizmetleri@sunny.com.tr](mailto:musteri.hizmetleri@sunny.com.tr)
- ✉ [musteri.hizmetleri@atmaca.com.tr](mailto:musteri.hizmetleri@atmaca.com.tr)

Teknik destek formu için QR kodu okutabilirsiniz.







# GARANTİ BELGESİ

## Aşağıdaki şartlar sadece TÜRKİYE CUMHURİYETİ'nde geçerlidir.

1-Garanti süresi malın teslim tarihinden başlar ve iki yıldır.

2-Bütün parçaları dahil olmak üzere malın tamamı garanti süresince garanti kapsamındadır.

3-Malın garanti süresi içerisinde arızalanması durumunda, tamirde geçen süre garanti süresine eklenir. Malın tamir süresi en fazla...20...iş günüdür.

4-Malın kullanma kılavuzunda yer alan hususlara aykırı kullanılmasından kaynaklanan arızalar garanti kapsamı dışındadır.

5-Bu garanti kazalarda, müşteriye tesliminden sonra taşınmadan, yanıt ve kötü kullanımdan, ihmalden, doğal afetlerden, yangından, mücbir sebeplerden elektrik voltajındaki düzensizliklerden, garanti belgesi üzerindeki tahribatlardan, ürün üzerindeki orijinal seri numaralarının kaldırıldığı veya bunlara benzer sebeplerden ya da Kullanım Kılavuzuna uymayan çalışmalar şekillerinden kaynaklanan arızalarda kullanılmamaz veya geçerli değildir. Atmaca Elektronik Sanayi ve Ticaret A.Ş. kendisi tarafından ürünlerin tamir etmek üzere yetki verilmiş bir tamirhane vs'nin üründe sebep olduğu arızalar garanti kapsamı dışındadır.

6-Satıcı firma tarafından onaylanan garanti belgesini, arıza halinde servisimize göstermek üzere saklayınız.

7-Satıcı tarafından bu Garanti Belgesinin verilmesi durumunda, tüketici Ticaret Bakanlığı Tüketicinin Korunması ve Piyasa Gözetimi Genel Müdürlüğüne başvurabilir.

8-Tüketici, garantiden doğan haklarının kullanılmasında ilgili olarak çıkabilecek uyuşmazlıklarda yerleşim yerinin bulunduğu veya tüketici işleminin yapıldığı yerdeki Tüketici Hakem Heyetine veya Tüketici Mahkemesine başvurabilir.

9-Ürünün montajı ve nakliyesi ürün fiyatına dahil değildir.

## Tüketicinin seçicilik hakları

### KANUN MADDE 11-

(1) Malın ayıplı olduğunun anlaşılması durumunda tüketici;

a) Satılanı geri vermeye hazır olduğunu bildirerek sözleşmeden dönme,

b) Satılanı alıkoymayı ayıp oranında satış bedelinden indirim isteme,

c) Aşırı bir masraf gerektirmediği takdirde, bütün masrafları satıcıya ait olmak üzere satılanı ücretsiz onarılmasını isteme,

ç) İnkâr varsa, satılanı ayıpsız bir misli ile değiştirilmesini isteme, seçicilik haklarından birini kullanabilir. Satıcı, tüketicinin tercih ettiği bu talebi yerine getirmekle yükümlüdür.

(2) Ücretsiz onarım veya malın ayıpsız misli ile değiştirilmesini hakları üretici veya ithalatçıya karşı da kullanılabilir. Bu fıkradaki hakların yerine getirilmesi konusunda satıcı, üretici ve ithalatçı müteselsilen sorumludur. Üretici veya ithalatçı, malın kendisi tarafından piyasaya sürülmesinden sonra ayıbın düğüğünü ispat ettiği takdirde sorumlu tutulmaz.

(3) Ücretsiz onarım veya malın ayıpsız misli ile değiştirilmesinin satıcı için orantısız güçlükleri beraberinde getirecek olması halinde tüketici, sözleşmeden dönme veya ayıp oranında bedelden indirim haklarından birini kullanabilir. Orantısızlığın tayininde malın ayıpsız değeri ayıbın önemli ve diğer seçicilik haklara başvurunun tüketici açısından sorun teşkil etmeyeceği gibi hususlar dikkate alınır.

(4) Ücretsiz onarım veya malın misli değiştirilmesini haklarından birinin seçilmesinde tüketiciye veya ithalatçıya yöneltilmesinden itibaren azami otuz iş günü, konut ve tatil amaçlı taşınmazlarda ise altmış iş günü içinde yerine getirilmesi zorunludur. Ancak, bu Kanunun 58 inci maddesi uyarınca çıkarılan yönetmelik eklî listede yer alan mallara ilişkin, tüketicinin ücretsiz onarım talebi, yönetmelikte belirtilen azami tamir süresi içinde yerine getirilir. Aksi halde tüketici diğer seçicilik haklarını kullanmakta serbesttir.

(5) Tüketicinin sözleşmeden dönme veya ayıp oranında bedelden indirim hakkını seçtiği durumlarda, ödemiş olduğu bedelin tümü veya bedelden yapılan indirim tutarı derhal tüketiciye iade edilir.

(6) Seçicilik hakların kullanılmasında nedeniyle ortaya çıkan tüm masraflar, tüketicinin seçtiği hakkı yerine getiren tarafça karşılanır. Tüketici bu seçicilik haklarından biri ile birlikte 11/1/2011 tarihli ve 6098 sayılı Türk Borçlar Kanunu hükümleri uyarınca tazminat da talep edebilir.

## Tüketicinin Garanti ile ilgili Hakları

### Ücretsiz onarım hakkı

#### YÖN. MADDE 8 -

(1) Tüketicinin, Kanunun 11 inci maddesinde yer alan seçicilik haklarından ücretsiz onarım hakkını seçmesi durumunda satıcı; işçilik masrafı, değiştirilen parça bedeli ya da başka herhangi bir ad altında hiçbir ücret talep etmeksizin malın onarımını yapmak veya yaptırmakla yükümlüdür.

(2) Tüketici ücretsiz onarım hakkını ücretsiz veya ithalatçıya karşı da kullanabilir. Satıcı, üretici ve ithalatçı tüketicinin bu hakkını kullanmasından müteselsilen sorumludur.

### Tüketicinin diğer hakları

#### YÖN. MADDE 9 -

(1) Tüketicinin, ücretsiz onarım hakkını kullanmasına rağmen malın;

a) Garanti süresi içinde tekrar arızalanması,

b) Tamir için gereken azami sürenin aşılması,

c) Tamirini mümkün olmadığının, yetkili servis istasyonu, satıcı, üretici veya ithalatçı tarafından bir raporla belirlenmesi, durumlarında; tüketici malın bedel iadesini, ayıp oranında bedel indirimli veya malın ayıpsız misli ile değiştirilmesini satıcıdan talep edebilir. Satıcı, tüketicinin talebini reddedemez. Bu talebin yerine getirilmesi durumunda satıcı, üretici ve ithalatçı müteselsilen sorumludur.

(2) Tüketicinin sözleşmeden dönme veya ayıp oranında bedel indirim hakkını seçtiği durumlarda, satıcı, malın bedelinin tümünü veya bedelden yapılan indirimi tutarını derhal tüketiciye iade etmek zorundadır. Tüketicinin, malın ayıpsız misli ile değiştirilmesini hakkını seçmesi durumunda ise satıcı, üretici veya ithalatçı, malın ayıpsız misli ile değiştirilmesi tüketicinin kendilerine bildirilmesinden itibaren azami otuz iş günü içerisinde, bu talebi yerine getirmek zorundadır.

(3) Bu maddenin birinci fıkrasının (c) bendinde belirtilen raporun, arızanın bildirim tarihinden itibaren o mala ilişkin azami tamir süresi içerisinde düzenlenmesi zorunludur.

## Değiştirilen ürünün garanti süresi

### YÖN. MADDE 10-

Garanti uygulaması sırasında değiştirilen malın garanti süresi, satın alınan malın kalan garanti süresi ile sınırlıdır.

## Kullanım hatası

### YÖN. MADDE 11-

(1) Tüketicinin malı tanıma ve kullanma kılavuzunda yer alan hususlara aykırı olarak kullanılmasından kaynaklanan arızalar hakkında Yönetmeliğin 8 ve 9 uncu maddede hükümleri uygulanamaz.

(2) Arızalarla kullanım hatasının bulunup bulunmadığı, yetkili servis istasyonu, yetkili servis istasyonunun mevcut olmaması halinde sırasıyla; bu malın satıcısı, ithalatçısı veya üreticisinden birisi tarafından o mala ilişkin azami tamir süresi içerisinde düzenlenen raporla belirlenmesi ve bu raporun bir nüshasının tüketiciye verilmesi zorunludur.

(3) Tüketiciler, bu maddenin ikinci fıkrasında belirtilen rapora ilişkin olarak bilirkişi tarafından tespit yapılması talebiyle uyuşmazlığın parasal değerini dikkate alarak tüketici hakem heyetine ve tüketici mahkemesine başvurabilir.

## Üretici, ithalatçı ve satıcının sorumluluğu

### SSH YÖN. MADDE 14 -

(1) Üretici veya ithalatçılar, yetkili servis istasyonlarının ayrı bir tüzel kişiliği olsa dahi, satış sonrası hizmetlerin sağlanmasından ve yürütülmesinden yetkili servis istasyonları ile birlikte müteselsilen sorumludur.

(2) Satış sonrası hizmetler, malın niteliğine göre kullanıldığı yerlerde de sağlanabilir.

(3) Tüketicinin bulunduğu il sınırları içerisinde yetkili servis istasyonu olmaması durumunda üretici veya ithalatçılar; malın kullanım ömrü süresince, bakım ve onarımıyla ilgili olarak tüketicilerden nakliye, posta, kargo veya yetkili servis elemanlarının ulaşım gideri gibi herhangi bir ilave ücret talep edemezler.

(4) Malın garanti süresi içerisinde yetkili servis istasyonuna veya satıcıya tesliminden itibaren arızasının on iş günü içerisinde giderilmesi halinde, üretici veya ithalatçı; malın tamamıncaya kadar, benzer özelliklere sahip başka bir malı tüketicinin kullanımına tahsis etmek zorundadır.

(5) İthalatçının herhangi bir şekilde ticari faaliyetinin sona ermesi halinde bakım ve onarım hizmetlerinin sunulmasından garanti süresi boyunca satıcı, üretici ve yeni ithalatçı müteselsilen sorumludur. Garanti süresi geçtikten sonra ise kullanım ömrü süresince bakım ve onarım hizmetlerini üretici veya yeni ithalatçı sunmak zorundadır.



# GARANTİ BELGESİ

28.11.2013 tarih ve 6502 sayılı Tüketicinin Korunması Hakkında Kanuna dayanılarak Tüketicinin Korunması ve Piyasa Gözetimi Genel Müdürlüğü tarafından yayımlanan yönetmelikler kapsamında hazırlanmıştır.

Atmaca Elektronik San. ve Tic. A.Ş bu ürünü teslim tarihinden itibaren, garanti şartları dahilinde kanuni süre olan (2) iki sene süresince garanti eder.

## Malın:

Cinsi : LED  
Markası :  
Modeli :  
Azami Tamir Süresi : 20 (yirmi) iş günüdür.  
Bandrol ve Seri No :

## Üretici veya İthalatçı Firmanın:

Unvanı : Atmaca Elektronik San. ve Tic. A.Ş.  
Adresi : Zafer Mh. 177. Sokak No: 2  
Esenyurt-İstanbul  
Telefonu : 0212 412 12 12  
Faks : 0212 412 14 99  
Çağrı Merkezi : 0850 886 80 80  
Web : www.atmaca.com.tr - www.sunny.com.tr

ATMACA ELEKTRONİK SAN. VE TİC. A.Ş.  
Zafer Mah. 177. Sokak No: 2 Esenyurt / İSTANBUL  
Tel : (0212) 412 12 12 Fax: (0212) 412 14 99  
Büyük Mükellefler V.D: 103 054 9920  
Tic. Sicil : 302472-0 www.atmaca.com.tr  
Mersis No: 0103 0549 9200 0014

*ATMACA*

## Satıcı Firmanın:

Unvanı :  
Adresi :  
Telefonu :  
Faks :  
E-posta :  
Fatura Tarih ve Sayısı :  
Teslim Tarihi ve Yeri :  
Kaşesi-İmzası :

SERVİS KUPONU

SERVİS KUPONU

SERVİS KUPONU

SERVİS KUPONU

SERVİS KUPONU

SERVİS KUPONU

## Müşterinin:

Adı Soyadı (Unvanı) :  
Adresi :  
Telefonu :

## Yetkili Servisin:

Unvanı :  
Kaşesi - İmzası :