

43'' - 50'' - 65'' LED

Kullanım Kılavuzu



4K
ULTRAHD

Ürün hakkında daha fazla bilgi için QR kodu okutabilirsiniz.



Başlarken / Ürünün Özellikleri	2
Önemli Uyarılar	3
Tuş Takımı ve Bağlantılar	6
Arka Bağlantı Paneli	6
Ürünü Kullanmadan Önce	8
Paket İçeriği	8
Uzaktan Kumanda	8
Uzaktan Kumanda Fonksiyonları	9
Sorun Giderme	10
Teknik Özellikler	10
Ürün Özellikleri	11
Stand Kurulum / Montaj	11

Ürünü kurmadan ve çalıştırmadan önce lütfen bu kullanma kılavuzunu okuyunuz.

Değerli Müşterimiz,

Bu kılavuzun tamamını, ürününüzü kullanmadan önce dikkatle okumanızı ve daha sonra gerekli olabileceğinden bir başvuru kaynağı olarak saklamanızı rica ediyoruz.

Bu kullanma kılavuzu...

Ürünü hızlı ve güvenli bir şekilde kullanmanıza yardımcı olacaktır. Özellikle güvenlikle ilgili bilgilere uyunuz.

Ürün aşağıdaki özelliklere sahiptir:

- Tam fonksiyonlu uzaktan kumanda
- Ekranda yapılan tüm işlemler için menü ve komutları görüntüleme (Ekranda görüntüleme)
- Çok dilli OSD menü desteği
- Programlanabilir AÇMA/KAPAMA zamanlayıcı
- Otomatik görüntü formatı (4:3 veya 16:9)
- HDMI girişi ile dijital bağlantı
- USB girişinden ses, resim ve film dosyaları oynatma
- CI Modül
- AV Girişi (Kompozit-Bileşik)
- Mini YPbPr Girişi (Komponent-Bileşen)




"HDMI, HDMI Yüksek Çözünürlüklü Multimedya Arayüzü terimleri ve HDMI Logosu, HDMI Licensing Administrator, Inc. şirketinin ticari markaları veya tescilli ticari markalarıdır".

* Bu kullanma kılavuzunun başka modeller için de geçerli olabileceğini unutmayınız.

* Ürününüzün OSD'si (Ekran Üstü Gösterim) bu kullanma kılavuzunda gösterilenlerden farklı olabilir.


* Ekran paylaşımı, bazı Iphone ve Android telefon modellerinde desteklenmemektedir.




DİKKAT

ELEKTRİK ŞOKU RİSKİ


AÇMAYIN!



UYARI: ELEKTRİK ŞOKU TEHLİKESİNDEN KAÇINMAK İÇİN, KAPAĞI (VEYA ARKASINI) AÇMAYIN. ÜRÜNDE KULLANICININ ONARABİLECEĞİ PARÇALAR BULUNMAZ. SERVİS İŞLEMLERİ İÇİN, YETKİLİ PERSONELE DANIŞIN.



Bu işaret, ürünün içerisinde bulunan yalıtılmamış malzemenin elektrik çarpmalarına sebep olabileceğini göstermek amacıyla kullanılmıştır.



Bu işaret, ürünün klavuzunda önemli kullanım ve bakım (servis) talimatları olduğuna dair kullanıcıyı uyararak amacıyla kullanılmıştır.

- Yerel elektrik şebekesi voltajının setinizin arkasındaki bulunan kimlik etiketindeki voltajla uyduğundan emin olunuz.

- Yeterli havalandırmayı sağlamak için, ürünün çevresinde en az 10 cm'lik açıklık kalacak şekilde yerleştiriniz.

- Ürün setinin arkasındaki veya yanlarındaki havalandırma deliklerini kapatmayınız. Havalandırma deliklerini gazete, masa örtüsü, perde gibi nesnelere örtmeyiniz.

- Ürünü ısı kaynaklarından (şömine vb) veya güçlü manyetik ve elektrik alan yaratan cihazlardan uzağa kurunuz.

- Setin kurulduğu odaların nemi 85% bağıl nemi geçmemelidir.

- Ürününüzü yerleştirirken direkt güneş ışığına maruz bırakmayınız.

- Ürününüzü mekanik titreşime ve darbeye maruz bırakmayınız.

- Ürününüzü tozlu ortamlara yerleştirmeyiniz.

- Ürünlerin üzerine su damlamaması veya sıçramaması gerekmektedir.

- Ürünün üzerine içi suyla dolu nesnelere (örneğin vazolar) konulmamalıdır.

- Seti soğuk bir ortamdan sıcak bir ortama taşıdığınızda ekranda (ve ürün setinin içindeki bazı parçalarda) yoğunlaşma görülebilir.

Ürün setini tekrar çalıştırmadan önce yoğunlaşmanın buharlaşmasını bekleyiniz.

- Uzun bir süre boyunca ürünü kullanmayacaksınız, şebeke prizinden güç kablosunu çekiniz.

- Yıldırımlı fırtınalar esnasında, zararlı elektrik veya elektromanyetik dalgalanmalardan etkilenmemesi için Ürün setini şebekeden ayırmanızı tavsiye ederiz. Bu nedenle, şebeke ve prizleri gerektiğinde çıkarabilecek gibi düzenleyiniz.

- Ürünün üzerine yanan mum gibi tutuşurma kaynaklı cisimler koymayınız.

Led Panel

Bu üründe kullanılan malzemeler kırılabilir maddelerden yapılmıştır. Bu nedenle, ürün düştüğünde veya üzerine başka cisimlerle darbe uygulandığında kırılabilir. LED panel üstün bir teknoloji üründür ve size çok detaylı görüntüler sunar. Zaman zaman, ekranda aktif olmayan birkaç piksel, sabit mavi, yeşil veya kırmızı olarak belirebilir. Bu durum ürünün performansını etkilemez.

Taşıma

Taşıma sırasında ürünün kapatıldığından, fişinin çekildiğinden ve tüm kabloların çıkarıldığından emin olunuz. Büyük ürünleri taşımak için 2 ya da daha fazla kişiye ihtiyaç olabilir. Ürünün ön paneline bastırmayınız veya baskı uygulamayınız.

Aksi takdirde ürün hasarına, yangına veya yaralanmaya sebep olabilirsiniz.

- Ürüne çarpmayınız, içine herhangi bir şey düşürmeyiniz ve ekrana hiçbir şey fırlatmayınız.

- Panele elinizle veya çivi, kurşun kalem ya da tükenmez kalem gibi keskin bir nesne ile bastırmayınız veya üzerini çizmeyiniz. Bu, ekranın hasar görmesine sebep olabilir.

Temizleme ve Bakım

Temizlik sırasında güç kablosunu prizden çekiniz ve yumuşak, kuru bir bezle hafifçe siliniz. Ürüne doğrudan su ve farklı bir sıvı püskürtmeyiniz. Ürünlere ve panellerine zarar verebilecek cam temizleyicisi, oda spreyi, böcek ilacı, yağ, cila (araba, endüstriyel), aşındırıcı, aseton, tiner, benzen, alkol ve benzeri maddeleri kesinlikle kullanmayınız. Aksi takdirde elektrik çarpması veya ürün hasarıyla sonuçlanabilir.

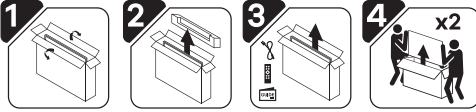
ÖNEMLİ

Güçlü deterjanlar, alkol bazlı ve aşındırıcı ürünler kullanılması ekrana zarar verebilir. Arkadaki ve yanlardaki havalandırma deliklerinin tozunu sık sık alınız. Bu iş için çözümler, aşındırıcı veya alkol bazlı ürünler kullanılması ürün setine zarar verebilir. Bu ürünün içerisine bir nesne veya sıvı girerse, hemen fişini çekiniz ve yetkili servise kontrol ettiriniz. Ürünün içini kendi başınıza ve yetkisiz kişilere açtırmayınız, açmayınız, hem kendinizi hem de ürünü riske atarsınız.

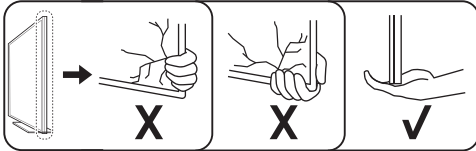
Gerektiğinde ürününüzü yeniden paketlemek için karton kutuyu ve orijinal paketleme malzemelerini saklayınız.

Ürünün Kaldırılması ve Taşınması

- Ürünün kutuda ya da orijinal ambalaj malzemesinde taşınması önerilir.
- Ürün kaldırılmadan ya da taşınmadan önce, güç kablolarını ve diğer tüm kabloları çıkarınız.
- Ürünün çizilmesini ya da hasar görmesini önlemek, emniyetli şekilde taşınmasını sağlamak için en az iki kişi ile birlikte ekrana dokunmadan kutudan çıkarılarak dikey şekilde taşınması gerekmektedir.



Ürün çerçevesinin alt ve üst kısmını sıkıca tutunuz. Saydam kısım, hoparlör ve hoparlör ızgarası alanından tutmadığınızdan emin olunuz.



Taşıma esnasında, ürünü sarsmayınız veya aşırı titreşime maruz bırakmayınız.

- Taşıma esnasında, ürünü dik tutunuz, kesinlikle yan döndürmeyiniz ya da sola veya sağa doğru yatırmayınız.

- Ürünü tutarken çıkıntılı düğmelere zarar vermeye dikkat ediniz.

Montaj

- Ürünü erişimi kolay bir prizın yakınına monte ediniz.
- Ürün setini sabit ve düz yerlere yerleştiriniz.

Duvara sabitleme:

Uyarı: Bu işlem için iki kişi gereklidir.

Güvenli bir kurulumu sağlamak için, aşağıdaki güvenlik notlarına dikkat ediniz:

- Duvarın, ürün seti ve duvara monte düzeneğinin toplam ağırlığını taşıyabileceğini kontrol ediniz.
- Duvar montesi ile beraber gelen montaj talimatlarına uyunuz.
- Ürün seti düz bir duvara kurulmalıdır.
- Duvarın malzemesine uygun vidalar kullandığınızdan emin olunuz.
- Ürün setinin kablolarının üzerlerine takılmayacak şekilde yerleştirildiğinden emin olunuz.

Ürün setlerimiz ile ilgili diğer tüm güvenlik talimatları burada da geçerlidir.

Sehpa üzerine montaj:

Uyarı: Bu işlem için iki kişi gereklidir.

Güvenli bir kurulumu sağlamak için, aşağıdaki güvenlik notlarına dikkat ediniz:

- Ürünü kaldırıp sehpa üzerinde dik konuma getiriniz.
- Uygun havalandırma için duvarla arasında 10 cm (minimum) boşluk bırakınız.
- Ürünü, ürünün yüzey genişliğinden küçük bir yere koymayınız.

DİKKAT:

Ürün setinizi kurmadan önce, seti üstüne koymak istediğiniz yüzeyin ağırlığı taşıyabileceğinden emin olunuz. Seti kararsız bir yüzey üzerine (örneğin hareketli raf, bir bölmenin en ucu gibi) koymayınız ve ürünün ön tarafının, üzerine oturduğu yüzeye sarkmadığından emin olunuz.

DİKKAT:

Yangına ya da başka hasarlara neden olabileceğinden dolayı ürünü ısı kaynaklarının üzerine veya yakınına kurmayınız.

Çevre ve İnsan Sağlığına İlişkin Durumlar

AEEE Yönetmeliğine uygundur.

WEEE

Bu ürün WEEE direktiflerine uygun olarak geri dönüşümü olan parçalardan oluştuğu için çöpe atılmaması gerekmektedir.



Ürünün veya ambalajın üzerindeki bu sembol, bu ürünün bir ev atığı gibi muamele görmemesi gerektiğini belirtir.

Bunun yerine elektrikli ve elektronik cihazların geri dönüşümü için uygun toplama noktalarına teslim edilmelidir. Bu ürünün doğru bir şekilde elden çıkarılmasını sağlayarak, uygun-suz bir elden çıkarma durumunda çevre ve insan sağlığı açısından doğacak potansiyel olumsuz sonuçların önlenmesine yardımcı olmuş olacaksınız.

Malzemelerin geri dönüştürülmesi doğal kaynakların korunmasına yardımcı olacaktır.

Bu ürünün geri dönüşümü hakkında daha detaylı bilgi için lütfen yerel sivil büroları, ev atıkları imha hizmetleri veya ürünü satın aldığınız satıcı ile temasa geçiniz.

- Prize ve fişe ıslak elle dokunmayınız.
- Yanma kokusu veya duman verdiğini fark ettiğinizde hemen ürünün kablosunu prizden çekiniz.
- Ürünün arka kapağını kendi başınıza açmayınız. Aksi taktirde elektrik çarpmasına maruz kalabilirsiniz.
- Ürün setinin dışarıya X-Ray ışması vermesini önlemek için uygun şekilde koruma yapılmıştır. Kalifiye olmayan kişiler tarafından yapılan çalışmalar, yüksek voltaj kısmında değişiklik yapılması veya LED panelin üreticinin önerileri ile uyuşmayan bir model ile değiştirilmesi, X-Ray yayılmasında ciddi bir artışa neden olabilir. Üzerinden bu tür değişiklikler yapılmış bir set, ilk özelliklerini taşımamaktadır ve çalıştırılmamalıdır.
- Kulaklıklardan gelen aşırı ses basıncı işitme kaybına sebebiyet verebilir.
- Çevreye vereceği zararları göz önünde bulundurarak kullanılmış pilleri uygun çöp kutularına atınız.

Kullanım Hatalarına İlişkin Bilgiler

- Ürüne her türlü sıvı temasları,
- Yanlış voltaj uygulanması, yüksek voltaj gelmesi,
- Yetkisiz kişiler tarafından yapılan müdahaleler,

- Ürünün tüketiciye tesliminden sonra oluşan düşürme ve çarpma kaynaklı arızalar, dış yüzeydeki kırılmalar ve çizilmeler kullanıcı hatasıdır.

“Değerli Müşterimiz, ürününüzde kullanım hatası ve dış etkenlerden doğan hasar durumunda, Müşteri İletişim Merkezimiz **(0850 886 80 80)** ile irtibata geçmenizi önemle tavsiye ediyoruz.”

Enerji Tüketimi Açısından Verimli Kullanıma İlişkin Bilgiler

- Ürün kullanılmadığı zamanlarda kumandadan kapatılmayıp fişi prizden çekilmelidir. Kumandadan kapatılması halinde Stand-By konumunda enerji tüketmeye devam eder.
- Ses düzeyinin düşük tutulması enerji tüketimini azaltır.

Kullanım ömrü 10 yıldır. Bu, ürünün tanımlandığı şekilde çalışabilmesi için gerekli yedek parçaları bulundurma süresidir.

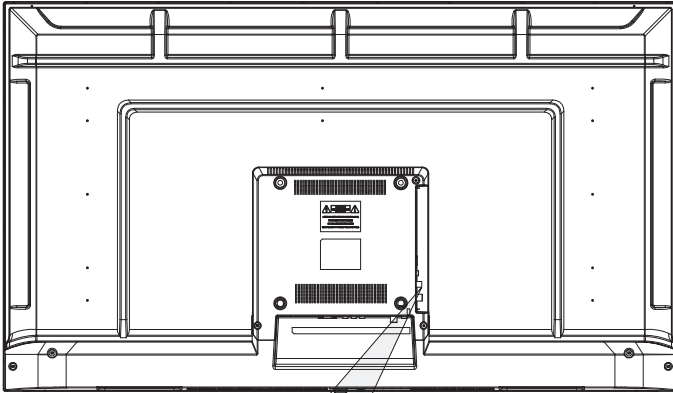
Bu ürün Avrupa Birliği'nin 2014/53/EU Radyo Ekipmanlar Direktifine tamamen uygundur.



43"- 50"

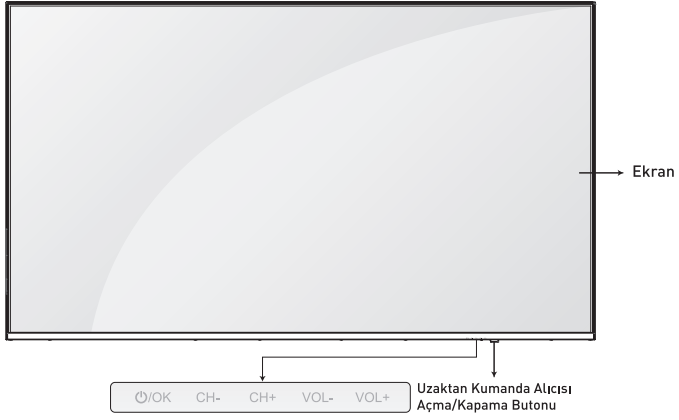


Arka Bağlantı Paneli

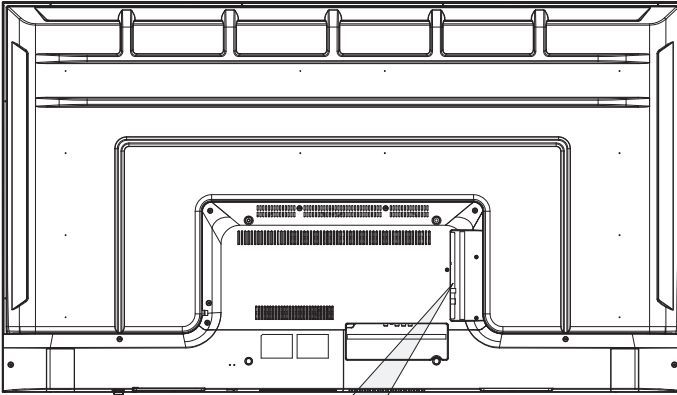


Giriş-çıkış yuvaları opsiyoneldir. Modele göre değişiklik gösterebilir. Ürün üzerinden inceleyebilirsiniz.

65"



Arka Bağlantı Paneli



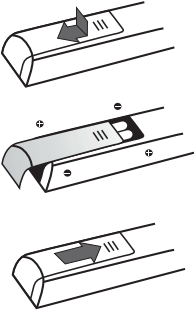
Giriş-çıkış yuvaları opsiyoneldir. Modele göre değişiklik gösterebilir. Ürün üzerinden inceleyebilirsiniz.

Paket İçeriği

Paketi açtığınızda, gerekli parçaların hepsinin tamam olduğundan emin olunuz. Eğer bunlardan herhangi biri eksik veya zarar görmüşse, lütfen satıcınızla bağlantıya geçiniz.

- Uzaktan Kumanda
- Kullanma Kılavuzu
- Piller

Uzaktan Kumanda



Ürün setinizin ve uzaktan kumandanın çalıştırılması ile ilgili bu sayfadaki talimatları okuduktan sonra, uzaktan kumandanın kontrolü ve kanal ayarlama prosedürünü anlatan diğer sayfalara geçebilirsiniz.

Pilleri değiştirmek için pil kapağını açınız, pilleri (2 adet AAA) + ve - uçlar pil yuvasındaki yönüyle eşleşecek

şekilde değiştiriniz ve pil kapağını kapatınız. Uzaktan kumandayı, ürün üzerindeki uzaktan kumanda alıcısına doğru tuttuğunuzdan emin olunuz.

DİKKAT:

- Eski ve yeni pilleri birlikte kullanmayınız, aksi halde uzaktan kumanda hasar görebilir.
- Şarj edilebilir pil kullanmayınız.
- Pilleri aşırı ısıya maruz bırakmayınız, ateşe atmayınız, şarj etmeyiniz veya içini açmayınız. Aksi takdirde akma ve patlama olabilir.
- Uzaktan kumandayı uzun bir süre kullanmayacaksanız pillerini çıkarınız.
- Pil yanlış bir pil tipi ile değiştirilirse patlama tehlikesi vardır. Sadece aynı veya eşdeğer bir pil ile değiştiriniz.

Ürünün Çalıştırılması

- Güç kablosunu ÖNCE ürüne, SONRA elektrik prizine takınız. (Ürün arkasındaki elektrik socketinin yeri modele göre değişkenlik gösterebilir.)

- Ürün setiniz sadece AC güç kaynağına bağlanabilir. DC kaynağa bağlanmamalıdır. Fiş elektrik kablosundan ayrılmışsa, hiçbir şekilde prize takmayınız.

- Açma / Kapama butonuna basarak ürününüzü açabilirsiniz.



1. **Standby:** Cihazı açar / kapatır.
2. **Google Asistanı:** Google Asistanı açar veya sesli arama başlatır.
3. **Sayı Tuşları:** Ekrandaki bir metin kutusuna rakam girişi yapar.
4. **Netflix:** Netflix uygulamasını açar.
5. **Youtube:** Youtube uygulamasını açar.
6. **Google Play:** Google Play uygulamasını açar.
7. **Prime Video:** Prime video uygulamasını açar.
8. **Home:** Home menüsünü açar, uygulamalardan çıkar.
9. **Menü:** Menüü açar.
10. **Yön Tuşları:** Menülerde gezinme işlemini yapar.
11. **OK:** Seçili işlemleri onaylar.
12. **Back (Geri):** Bir önceki sayfaya geçiş yapar.
13. **Exit (Çıkış):** Uygulamadan ve menüden çıkar.
14. **Mute (Sessiz):** Sesi kapatır / açar.
15. **VOL+/-:** Ses seviyesini ayarlar.
16. **Source (Kaynak):** Giriş kaynağı sayfasını açar.
17. **Renk Tuşları:** Kırmızı/Yeşil/Sarı/Mavi ikonlardaki fonksiyonları aktif eder.
18. **Oynat:** Multimedya ve Zaman kaydırma modunda medyayı oynatır.
19. **Hızlı Geri Sar:** Multimedya ve Zaman kaydırma modunda çalmayı geri sarar.
20. **Hızlı İleri Sar:** Multimedya ve Zaman kaydırma modunda çalmayı ileri sarar.
21. **Duraklat:** Multimedya, REC ve Zaman Kaydırma modunda medyayı duraklatır.
22. **Durdur:** Multimedya ve Zaman kaydırma modunda medyayı durdurur.

Sorun	Yapılması Gereken
Görüntü Yok, Ses Yok:	<ul style="list-style-type: none"> - Sigorta ya da şalterin çalışıp çalışmadığını kontrol ediniz. - Prize başka bir elektrikli cihaz takarak prize çalışıp çalışmadığını kontrol ediniz. - Güç kablosu ile priz arasında temas sorunu olabilir. - Sinyal kaynağını kontrol ediniz.
Uzaktan Kumanda Çalışmıyor:	<ul style="list-style-type: none"> - Pillerini değiştiriniz. - Piller düzgün takılmamış olabilir. - Ürün ve uzaktan kumanda arasında engel olup olmadığını kontrol ediniz.
Görüntü Var, Ses Yok:	<ul style="list-style-type: none"> - VOL+ tuşuna basarak sesi yükseltiniz. - Ses ayarı sessiz konuma getirilmiş, değiştirmek için MUTE tuşuna basınız. - Ses sistemini değiştiriniz. - Yayında bir sorun olabilir.
Görüntüde Düzensiz Dalgalar Var:	Bu sorun genellikle çevredeki otomobil, flüoresan lamba ve saç kurutma makinesi gibi cihazlardan kaynaklanan sinyal karışması nedeniyle olur.

Teknik Özellikler

Menü Dili	34 Farklı Menü Dili Türkçe, İngilizce, İspanyolca, Fransızca, Korece, Portekizce, Katalanca, Hırvatça, Çekçe, Danca, Flemenkçe, Fince, Almanca, Macarca, İtalyanca, Norveççe, Polonyaca, Rumence, Slovence, Slovakça, İsveççe, Rusça, Endonezce, Malayca, Ukraynaca, Çince, Hintçe, Japonca, Tayca, Afrikaanca Zuluca, Vietnamca, Sırpça, Farsça		
	Panel Tipi	LED	
Panel	Parlaklık	43": 200 cd/m ² [Maks] 50": 220 cd/m ² [Maks] 65": 280 cd/m ² [Maks]	
	Maksimum Çözünürlük	UHD: 3840 x 2160	
Terminaller	Giriş	HDMI	3 x HDMI Konnektörü
		USB	2 x USB 2.0
		Komponent [Bileşen]	1 x Mini RCA Konnektör [siyah]
		AV Video + AV Ses	3 x RCA Konnektör [Sarı:Video, Beyaz:Sol ses, Kırmızı: Sağ ses]
		CI Yuvası [Opsiyonel]	1 x CI Yuvası [siyah]
	Çıkış	Kulaklık	1 x Mini RCA Konnektör [siyah]
		SPDIF	1 x RCA / Optik [Opsiyonel]

Model	43"	50"	65"
Gösterge Ekranı	110 cm	126 cm	164 cm
Çalışma Voltajı	180-240V AC , 50/60 Hz	180-240V AC , 50/60 Hz	180-240V AC , 50/60 Hz
Güç Tüketimi	90W	120W	150W

Boyutlar (cm) (L x W x H)		
43"	Standlı	96,08 x 19,73 x 60,60
	Standsız	96,08 x 8,49 x 55,63
50"	Standlı	111,81 x 26,91 x 70,43
	Standsız	111,81 x 8,84 x 65,21
65"	Standlı	144,99 x 26,62 x 88,17
	Standsız	144,99 x 8,78 x 83,79

Stand Kurulum / Montaj

Not: Ürünü, ürünün yüzey genişliğinden küçük bir yere koymayınız.

DİKKAT:

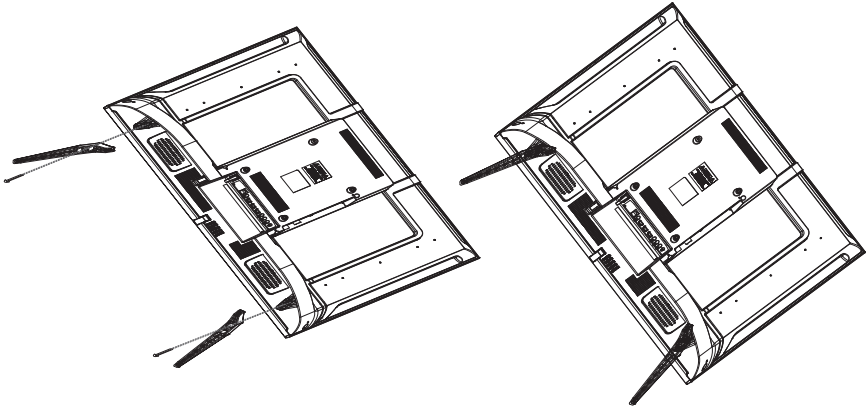
Ekranın hasar görmesini önlemek için yüzeye bir köpük altlık ya da yumuşak koruyucu bez seriniz. Ekranı hiçbir nesnenin baskı uygulamadığından emin olunuz.

43"

1- Ürünü ekranı aşağıya gelecek şekilde düz bir yüzeye yatırınız.

2- Ayakları ürünün altındaki yuvalarına yerleştiriniz.

3- 4 adet 4x18 vida ile ayakları ürüne sabitleyiniz.



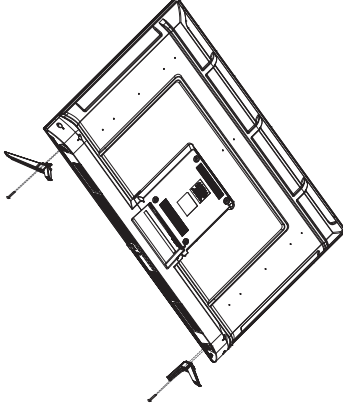
Not: Ürünü, ürünün yüzey genişliğinden küçük bir yere koymayınız.

DİKKAT:

Ekranın hasar görmesini önlemek için yüzeye bir köpük altlık ya da yumuşak koruyucu bez seriniz. Ekrana hiçbir nesnenin baskı uygulamadığından emin olunuz.

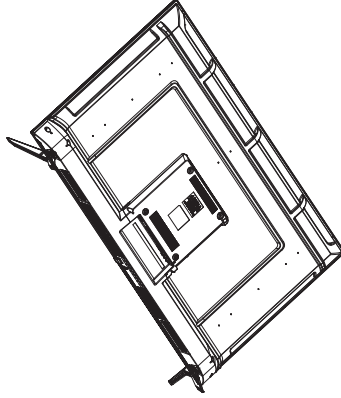
50"

1- Ürünü ekranı aşağıya gelecek şekilde düz bir yüzeye yatırınız.

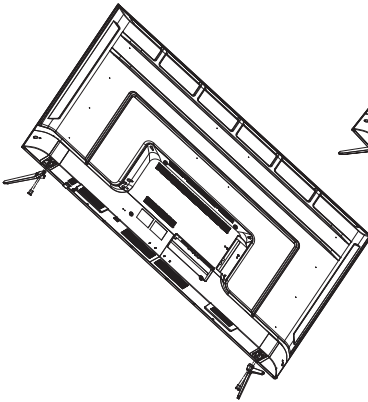


2- Ayakları ürünün altındaki yuvalarına yerleştiriniz.

3- 4 adet 4x18 vida ile ayakları ürüne sabitleyiniz.

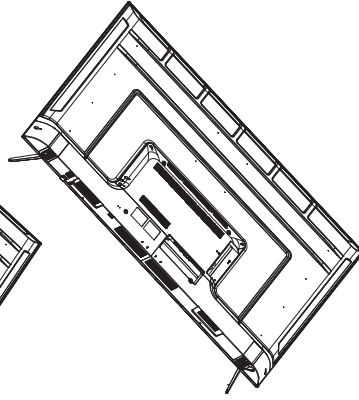
**65"**

1- Ürünü ekranı aşağıya gelecek şekilde düz bir yüzeye yatırınız.



22- Ayakları ürünün altındaki yuvalarına yerleştiriniz.

3- 4 adet 4x25 vida ile ayakları ürüne sabitleyiniz.



rn Bilgi Formu

Parametre		Parametre deęeri ve hassasiyet		Birim
1.	Tedarikinin adı veya ticari unvanı	Atmaca Elektronik San. ve Tic. A.Ş		-
	Tedarikinin adresi	Zafer Mah. 177. Sok. No:2 Esenyurt/İSTANBUL		-
2.	Model tanımlayıcısı	xx43LEDH6886/yyzz*	xx50LEDH6886/yyzz*	-
3.	Standart dinamik aralık (SDR) iin enerji verimlilięi sınıfı	G	G	-
4.	Standart dinamik aralık (SDR) iin alıřır konumdaki gc talebi	63,0	76,0	W
5.	Yksek dinamik aralık (HDR) enerji verimlilięi sınıfı	G	G	-
6.	Yksek dinamik aralık (HDR) iin alıřır konumdaki gc talebi	65,0	78,0	W
7.	Kapalı konum gc talebi	0	0	W
8.	Hazırda bekleme konumu gc talebi	0,4	0,4	W
9.	Aęa baęlı hazırda bekleme konumu gc talebi	0	0	W
10.	Elektronik ekran tipi	Televizyon/Monitr	Televizyon/Monitr	-
11.	Boyut oranı	16:9	16:9	tam sayı
12.	Ekran znrlę (piksel)	3840x2160	3840x2160	piksel
13.	Ekran křegeni	109,7	125,7	cm
14.	Ekran křegeni	43	50	in
15.	Grnr ekran alanı	49,8	67,5	dm ²
16.	Kullanılan panel teknolojisi	LED LCD	LED LCD	-
17.	Mevcut otomatik parlaklık kontrol (ABC)	Hayır	Hayır	-
18.	Mevcut ses tanıma sensr	Hayır	Hayır	-
19.	Mevcut hareket sensr	Hayır	Hayır	-
20.	Grnt yenileme frekans oranı (varsayılan)	60	60	Hz
21.	Yazılım ve rn yazılımı gncellemelerinin asgari garantili kullanılabilirlięi (piyasadaki satıřın bitiş tarihinden itibaren)	8	8	yıl
22.	Yedek paraların asgari garantili kullanılabilirlięi (piyasadaki satıřın bitiş tarihinden itibaren)	7	7	yıl
23.	Asgari garantili rn desteęi	2	2	yıl
	Tedariki tarafından sunulan genel garantinin asgari sresi	2	2	yıl
24.	Gc kaynaęı tipi	Dahili	Dahili	-
25.	Harici gc kaynaęı (standartlařtırılmamıř ve rn kutusuna dahil edilmiř)	i) -	-	text
		ii) Giriř gerilimi	-	V
		iii) ıkıř gerilimi	-	V
26.	Standartlařtırılmamıř harici gc kaynaęı (veya rn kutusuna dahil edilmemiřse uygun olanı)	i) Standart adı	-	text
		ii) Gerekli ıkıř gerilim deęeri	-	V
		iii) Gerekli geen akım deęeri (minimum)	-	A
		iv) Gerekli akım frekansı	-	Hz

* xx, yy, zz kodları mřteri talebine gre verilen model adı, kabin tipi, kumanda tipi, renk vb. gibi deęiřkenlerdir. Kodlar, 0-9 arası bir sayı veya bořluk veya bir sembol olabilir.

rn Bilgi Formu

	Parametre	Parametre deęeri ve hassasiyet	Birim	
1.	Tedarikinin adı veya ticari unvanı	Atmaca Elektronik San. ve Tic. A.Ő	-	
	Tedarikinin adresi	Zafer Mah. 177. Sok. No:2 Esenyurt/İSTANBUL	-	
2.	Model tanımlayıcısı	xx65LEDH6886/yyzz*	-	
3.	Standart dinamik aralık (SDR) iin enerji verimlilięi sınıfı	G	-	
4.	Standart dinamik aralık (SDR) iin alıŐır konumdaki gc talebi	112,0	W	
5.	Yksek dinamik aralık (HDR) enerji verimlilięi sınıfı	G	-	
6.	Yksek dinamik dralık (HDR) iin alıŐır konumdaki gc talebi	115,0	W	
7.	Kapalı konum gc talebi	0	W	
8.	Hazırda bekleme konumu gc talebi	0,4	W	
9.	Aęa baęlı hazırda bekleme konumu gc talebi	0	W	
10.	Elektronik ekran tipi	Televizyon/Monitr	-	
11.	Boyut oranı	16:9	tam sayı	
12.	Ekran znrlę (piksel)	3840x2160	piksel	
13.	Ekran kŐeđeni	163,8	cm	
14.	Ekran kŐeđeni	65	in	
15.	Grnr ekran alanı	114,8	dm ²	
16.	Kullanılan panel teknolojisi	LED LCD	-	
17.	Mevcut otomatik parlaklık kontrol (ABC)	Hayır	-	
18.	Mevcut ses tanırma sensr	Hayır	-	
19.	Mevcut hareket sensr	Hayır	-	
20.	Grnt yenileme frekans oranı (varsayılan)	60	Hz	
21.	Yazılım ve rn yazılımı gncellemelerinin asgari garantili kullanılabilirlięi (piyasadaki satıŐın bitif tarihinden itibaren)	8	yıl	
22.	Yedek paraların asgari garantili kullanılabilirlięi (piyasadaki satıŐın bitif tarihinden itibaren)	7	yıl	
23.	Asgari garantili rn desteęi	2	yıl	
	Tedariki tarafından sunulan genel garantinin asgari sresi	2	yıl	
24.	Gc kaynaęı tipi	Dahili	-	
25.	Harici gc kaynaęı (standartlaŐtırılmamıŐ ve rn kutusuna dahil edilmiŐ)	i) -	-	text
		ii) GiriŐ gerilimi	-	V
		iii) ıkıŐ gerilimi	-	V
26.	StandartlaŐtırılmamıŐ harici gc kaynaęı (veya rn kutusuna dahil edilmemiŐse uygun olanı)	i) Standart adı	-	text
		ii) Gerekli ıkıŐ gerilim deęeri	-	V
		iii) Gerekli geen akım deęeri (minimum)	-	A
		iv) Gerekli akım frekansı	-	Hz

* xx, yy, zz kodları mŐteri talebine gre verilen model adı, kabin tipi, kumanda tipi, renk vb. gibi deęiŐkenlerdir. Kodlar, 0-9 arası bir sayı veya boŐluk veya bir sembol olabilir.

“Tüm soru, öneri ve şikayetleriniz için
Müşteri İletişim Merkezimiz
ile irtibata geçebilirsiniz”



0850 886 80 80

✉ musteri.hizmetleri@sunny.com.tr

✉ musteri.hizmetleri@atmaca.com.tr

Teknik destek formu için QR kodu okutabilirsiniz.



GARANTİ BELGESİ

Aşağıdaki şartlar sadece TÜRKİYE CUMHURİYETİ'nde geçerlidir.

1-Garanti süresi malın teslim tarihinden başlar ve iki yıldır.

2-Bütün parçaları dahil olmak üzere malın tamamı garanti süresince garanti kapsamındadır.

3-Malın garanti süresi içerisinde arızalanması durumunda, tamirde geçen süre garanti süresine eklenir. Malın tamir süresi en fazla...20...iş günüdür.

4-Malın kullanma kılavuzunda yer alan hususlara aykırı kullanımlarından kaynaklanan arızalar garanti kapsamı dışındadır.

5-Bu garanti kazaardan, müşteriye tesliminden sonra taşınmadan, yanıt ve kötü kullanımdan, ihmalden, doğal afetlerden, yangından, mücbir sebeplerden elektrik voltajındaki düzensizliklerden, garanti belgesi üzerindeki tahribatlardan, ürün üzerindeki orijinal seri numaralarının kaldırıldığı veya bunlara benzer sebeplerden ya da Kullanım Kılavuzuna uymayan çalışmalar şekillerinden kaynaklanan arızalarda kullanılmama veya geçerli değildir. Atmaca Elektronik Sanayi ve Ticaret A.Ş. kendisi tarafından ürünlerin tamir etmek üzere yetki verilmiş bir tamirhane vs'nin üründe sebep olduğu arızalar garanti vermez.

6-Satıcı firma tarafından onaylanan garanti belgesini, arıza halinde servisimize göstermek üzere saklayınız.

7-Satıcı tarafından bu Garanti Belgesinin verilmesi durumunda, tüketici Ticaret Bakanlığı Tüketicinin Korunması ve Piyasa Gözetimi Genel Müdürlüğüne başvurabilir.

8-Tüketici, garantiden doğan haklarının kullanılmasında ilgili olarak çıkabilecek uyuşmazlıklarda yerleşim yerinin bulunduğu veya tüketici işleminin yapıldığı yerdeki Tüketici Hakem Heyetine veya Tüketici Mahkemesine başvurabilir.

9-Ürünün montajı ve nakliyesi ürün fiyatına dahil değildir.

Tüketicinin seçicilik hakları

KANUN MADDE 11-

(1) Malın ayıplı olduğunun anlaşılması durumunda tüketici;

a) Satılanı geri vermeye hazır olduğunu bildirerek sözleşmeden dönme,

b) Satılanı alıkoyma ayıp oranında satış bedelinden indirim isteme,

c) Aşırı bir masraf gerektirmediği takdirde, bütün masrafları satıcıya ait olmak üzere satılanı ücretsiz olarak teslimini isteme,

ç) İnkâr varsa, satılanı ayıpsız bir misli ile değiştirilmesini isteme, seçicilik haklarından birini kullanabilir. Satıcı, tüketicinin tercih ettiği bu talebi yerine getirmekle yükümlüdür.

(2) Ücretsiz onarım veya malın ayıpsız misli ile değiştirilmesini hakları üretici veya ithalatçıya karşı da kullanılabilir. Bu fıkradaki hakların yerine getirilmesi konusunda satıcı, üretici ve ithalatçı müteselsilen sorumludur. Üretici veya ithalatçı, malın kendisi tarafından piyasaya sürülmesinden sonra ayıbın düğününe ispat ettiği takdirde sorumlu tutulmaz.

(3) Ücretsiz onarım veya malın ayıpsız misli ile değiştirilmesini satıcı için oranlısız güçlükleri beraberinde getirecek olması halinde tüketici, sözleşmeden dönme veya ayıp oranında bedelden indirim haklarından birini kullanabilir. Orantısızlığın tayininde malın ayıpsız değeri ayıbın önemli ve diğer seçicilik haklara başvurmanın tüketici açısından sorun teşkil etmeyeceği gibi hususlar dikkate alınır.

(4) Ücretsiz onarım veya malın misli değiştirilmesini haklarından birinin seçilmesi durumunda bu talebin satıcıya, üretime veya ithalatçıya yöneltilmesinden itibaren azami otuz iş günü, konut ve tatil amaçlı taşınmazlarda ise altmış iş günü içinde yerine getirilmesi zorundadır. Ancak, bu Kanunun 58 inci maddesi uyarınca çıkarılan yönetmelik ekli listede yer alan mallara ilişkin, tüketicinin ücretsiz onarım talebi, yönetmelikte belirtilen azami tamir süresi içinde yerine getirilir. Aksi halde tüketici diğer seçicilik haklarını kullanmakta serbesttir.

(5) Tüketicinin sözleşmeden dönme veya ayıp oranında bedelden indirim hakkını seçtiği durumlarda, ödemiş olduğu bedelin tümü veya bedelden yapılan indirim tutarı derhal tüketiciye iade edilir.

(6) Seçicilik hakların kullanılmasında nedeniyle ortaya çıkan tüm masraflar, tüketicinin seçtiği hakki yerine getiren tarafca karşılanır. Tüketici bu seçicilik haklarından biri ile birlikte 11/1/2011 tarihli ve 6098 sayılı Türk Borçlar Kanunu hükümleri uyarınca tazminat da talep edebilir.

Tüketicinin Garanti ile ilgili Hakları

Ücretsiz onarım hakkı

YÖN, MADDE 8 -

(1) Tüketicinin, Kanunun 11 inci maddesinde yer alan seçicilik haklarından ücretsiz onarım hakkını seçmesi durumunda satıcı; işçilik masrafı, değiştirilen parça bedeli ya da başka herhangi bir ad altında hiçbir ücret talep etmeksizin malın onarımını yapmak veya yaptırmakla yükümlüdür.

(2) Tüketicisi ücretsiz onarım hakkını ücretsiz veya ithalatçıya karşı da kullanabilir. Satıcı, üretici ve ithalatçı tüketicinin bu hakkını kullanmasından müteselsilen sorumludur.

Tüketicinin diğer hakları

YÖN, MADDE 9 -

(1) Tüketicinin, ücretsiz onarım hakkını kullanmasına rağmen malın;

a) Garanti süresi içinde tekrar arızalanması,

b) Tamir için gereken azami sürenin aşılması,

c) Tamirinin mümkün olmadığı, yetkili servis istasyonu, satıcı, üretici veya ithalatçı tarafından bir raporla belirlenmesi, durumlarında; tüketici malın bedel iadesini, ayıp oranında bedel indirimli veya malın ayıpsız misli ile değiştirilmesini satıcıdan talep edebilir. Satıcı, tüketicinin talebini reddedemez. Bu talebin yerine getirilmesi durumunda satıcı, üretici ve ithalatçı müteselsilen sorumludur.

(2) Tüketicinin sözleşmeden dönme veya ayıp oranında bedel indirim hakkını seçtiği durumlarda, satıcı, malın bedelinin tümünü veya bedelden yapılan indirimi tutarını derhal tüketiciye iade etmek zorundadır. Tüketicinin, malın ayıpsız misli ile değiştirilmesini hakkını seçmesi durumunda ise satıcı, üretici veya ithalatçı, malın ayıpsız misli ile değiştirilmesini talebinin kendilerine bildirilmesinden itibaren azami otuz iş günü içerisinde, bu talebi yerine getirmek zorundadır.

(3) Bu maddenin birinci fıkrasının (c) bendinde belirtilen raporun, arızanın bildirim tarihinden itibaren o mala ilişkin azami tamir süresi içerisinde düzenlenmesi zorunludur.

Değiştirilen ürünün garanti süresi

YÖN, MADDE 10-

Garanti uygulaması sırasında değiştirilen malın garanti süresi, satın alınan malın kalan garanti süresi ile sınırlıdır. Ancak kalan garanti süresi bir yıldan az ise değiştirilen mal için en az bir yıl garanti süresi verilmek zorundadır.

Kullanım hatası

YÖN, MADDE 11-

(1) Tüketicinin malı tanıtmaya ve kullanma kılavuzunda yer alan hususlara aykırı olarak kullanılmasından kaynaklanan arızalar hakkında Yönetmeliğin 8 ve 9 uncu madde hükümleri uygulanamaz.

(2) Arızalarda kullanılan hatasının bulunup bulunmadığı, yetkili servis istasyonları, yetkili servis istasyonunun mevcut olmaması halinde sırasıyla; ve malın satıcısı, ithalatçısı veya üreticisinden birisi tarafından o mala ilişkin azami tamir süresi içerisinde düzenlenen raporla belirlenmesi ve bu raporun bir nüshasının tüketiciye verilmesi zorunludur.

(3) Tüketiciler, bu maddenin ikinci fıkrasında belirtilen rapora ilişkin olarak bilirkişi tarafından tespit yapılması talebiyle uyuşmazlığın parasal değerini dikkate alarak tüketici hakem heyetine ve tüketici mahkemesine başvurabilir.

Üretici, ithalatçı ve satıcının sorumluluğu

SSH YÖN, MADDE 14 -

(1) Üretici veya ithalatçılar, yetkili servis istasyonlarının ayrı bir tüzel kişiliği olsa dahi, satış sonrası hizmetlerin sağlanmasından ve yürütülmesinden yetkili servis istasyonları ile birlikte müteselsilen sorumludur.

(2) Satış sonrası hizmetler, malın niteliğine göre kullanılacağı yerlerde de sağlanabilir.

(3) Tüketicinin bulunduğu ülkeye sınırları içerisinde yetkili servis istasyonu olmaması durumunda üretici veya ithalatçılar; malın kullanım ömrü süresince, bakım ve onarımıyla ilgili olarak tüketicilerden nakliye, posta, kargo veya yetkili servis elemanlarının ulaşım gideri gibi herhangi bir ilave ücret talep edemezler.

(4) Malın garanti süresi içerisinde yetkili servis istasyonuna veya satıcıya tesliminden itibaren arızasının on iş günü içerisinde giderilmesi halinde, üretici veya ithalatçı; malın tamiri tamamlanıncaya kadar, benzer özelliklere sahip başka bir malı tüketicinin kullanımına tahsis etmek zorundadır.

(5) İthalatçının herhangi bir şekilde ticari faaliyetinin sona ermesi halinde bakım ve onarım hizmetlerinin sunulmasından garanti süresi boyunca satıcı, üretici ve yeni ithalatçı müteselsilen sorumludur. Garanti süresi geçtikten sonra ise kullanım ömrü süresince bakım ve onarım hizmetlerini üretici veya yeni ithalatçı sunmak zorundadır.

GARANTİ BELGESİ

28.11.2013 tarih ve 6502 sayılı Tüketicinin Korunması Hakkında Kanuna dayanılarak Tüketicinin Korunması ve Piyasa Gözetimi Genel Müdürlüğü tarafından yayımlanan yönetmelikler kapsamında hazırlanmıştır.

Atmaca Elektronik San. ve Tic. A.Ş bu ürünü teslim tarihinden itibaren, garanti şartları dahilinde kanuni süre olan (2) iki sene süresince garanti eder.

Malın:

Cinsi : LED
Markası :
Modeli :
Azami Tamir Süresi : 20 (yirmi) iş günüdür.
Bandrol ve Seri No :

Üretici veya İthalatçı Firmanın:

Unvanı : Atmaca Elektronik San. ve Tic. A.Ş.
Adresi : Zafer Mh. 177. Sokak No: 2
Esenyurt-İstanbul
Telefonu : 0212 412 12 12
Faks : 0212 412 14 99
Çağrı Merkezi : 0850 886 80 80
Web : www.atmaca.com.tr - www.sunny.com.tr

ATMACA ELEKTRONİK SAN. VE TİC. A.Ş.
Zafer Mah. 177. Sokak No: 2 Esenyurt / İSTANBUL
Tel : (0212) 412 12 12 Fax: (0212) 412 14 99
Büyük Mükellefler V.D: 103 054 9920
Tic. Sicil : 302472-0 www.atmaca.com.tr
Mersis No: 0103 0549 9200 0014

ATMACA

Satıcı Firmanın:

Unvanı :
Adresi :
Telefonu :
Faks :
E-posta :
Fatura Tarih ve Sayısı :
Teslim Tarihi ve Yeri :
Kaşesi-İmzası :

SERVİS KUPONU

SERVİS KUPONU

SERVİS KUPONU

SERVİS KUPONU

SERVİS KUPONU

SERVİS KUPONU

Müşterinin:

Adı Soyadı (Unvanı) :
Adresi :
Telefonu :

Yetkili Servisin:

Unvanı :
Kaşesi - İmzası :